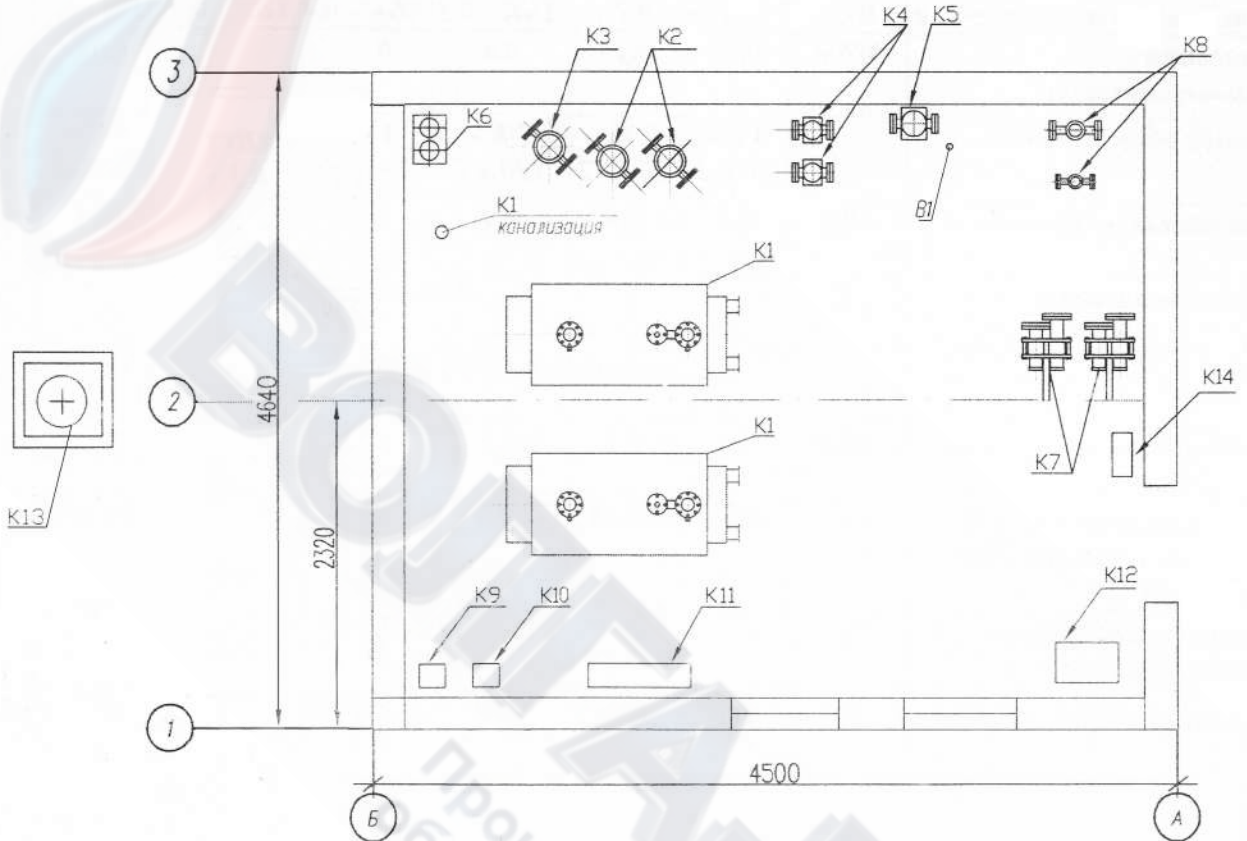


АБК 0,2-0,6

на базе двух котлов

- 0.22МВт
- 0.30МВт
- 0.38МВт
- 0.46МВт
- 0.58МВт



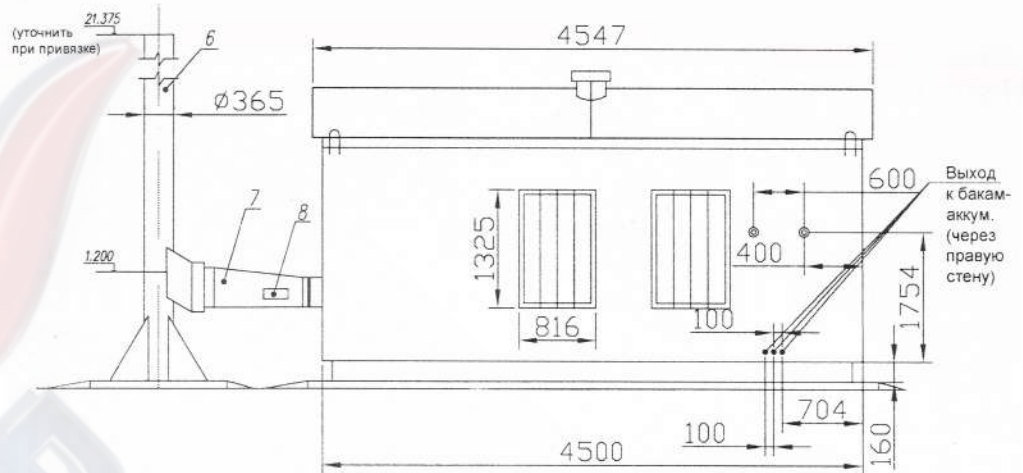
Условные обозначения:

- K1 - котел стальной водогрейный
- K2 - насос сетевой
- K3 - насос рециркуляционный
- K4 - насос сырой воды
- K5 - насос ГВС
- K6 - автоматическая влочная ВПУ
- K7 - пластинчатый теплообменник
- K8 - грязевик
- K9 - клапан газовый электромагнитный
- K10 - счетчик газовый СГ (с корректором)
- K11 - щит общекотельный автоматики
- K12 - щит управления насосами
- K13 - труба дымовая
- K14 - блок ВПУ

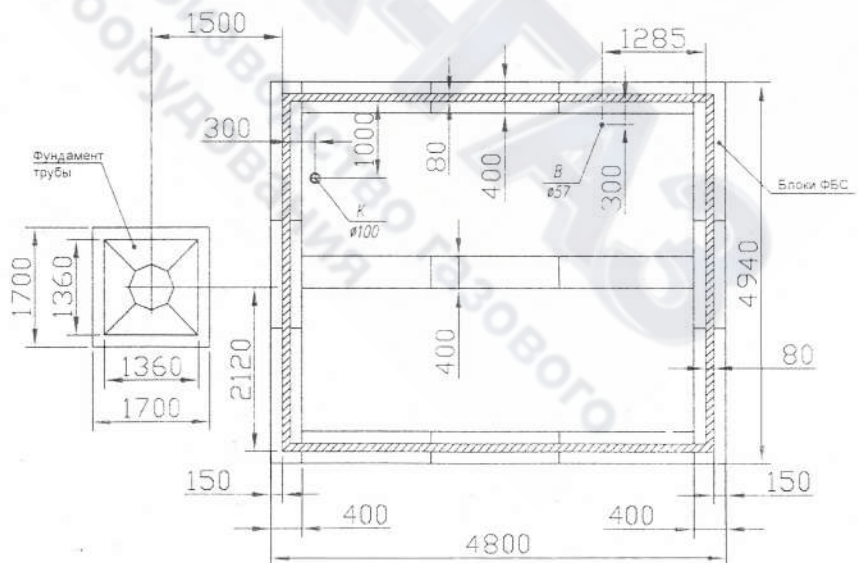
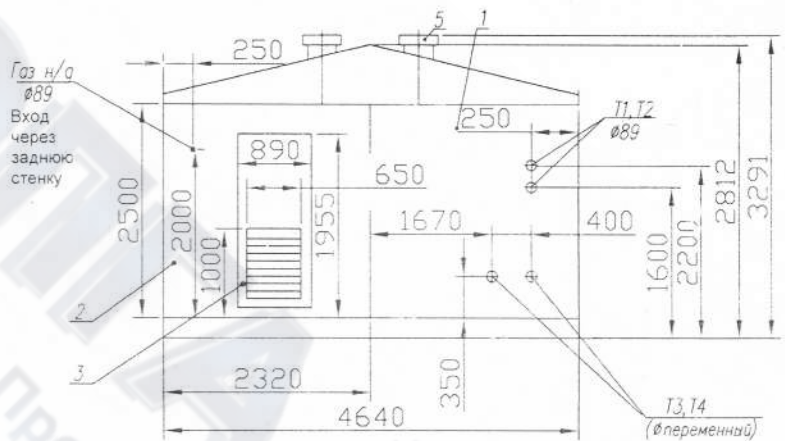
И	№ № подл.	Подп. и дата	Взам. инв. №	Инв. № докл.	Подп. и дата

Изм.	Лист	№ докум.	Подп.	Дата

АБК 0,2-0,6
с двумя котлами



1. Бокс правый
2. Бокс левый
3. Дверь.
4. Окно.
5. Дефлектор.
6. Труба дымовая металлическая.
7. Газоход.
8. Клапан взрывной.



Подп. и дата

Инв. № дубл.

Взам. инв. №

Подп. и дата

И
№ № подл.

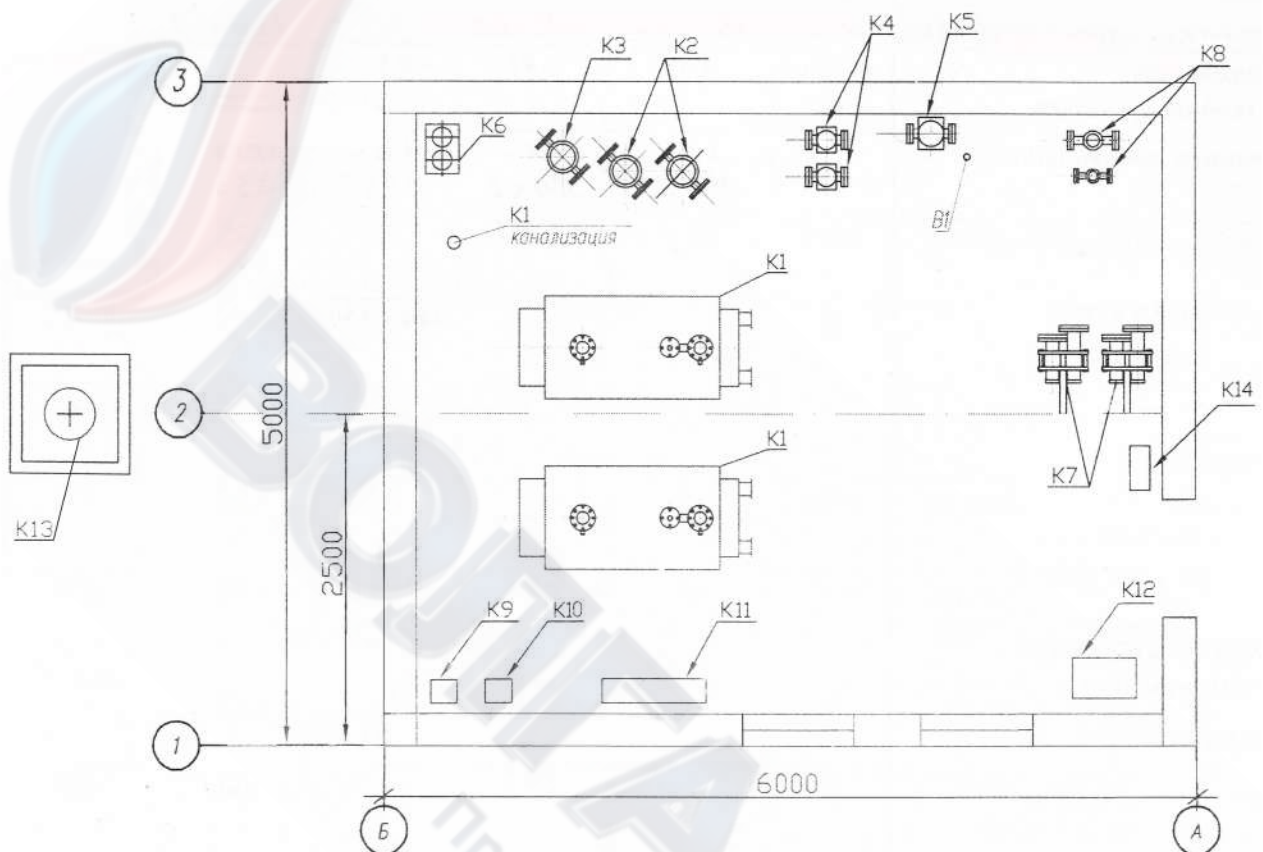
Изм. Лист № докум. Подп. Дата

АБК 0,7-0,8

на базе двух котлов

-0,69МВт

-0,81МВт



Условные обозначения:

- K1 - котел стальной водогрейный
- K2 - насос сетевой
- K3 - насос рециркуляционный
- K4 - насос сырой воды
- K5 - насос ГВС
- K6 - автоматическая блочная ВПУ
- K7 - пластинчатый теплообменник
- K8 - грязевик
- K9 - клапан газовый электромагнитный
- K10 - счетчик газовый СГ (с корректором)
- K11 - щит общекотельный автоматики
- K12 - щит управления насосами
- K13 - труба дымовая
- K14 - блок ВПУ

Подп. и дата

Инв. № докл.

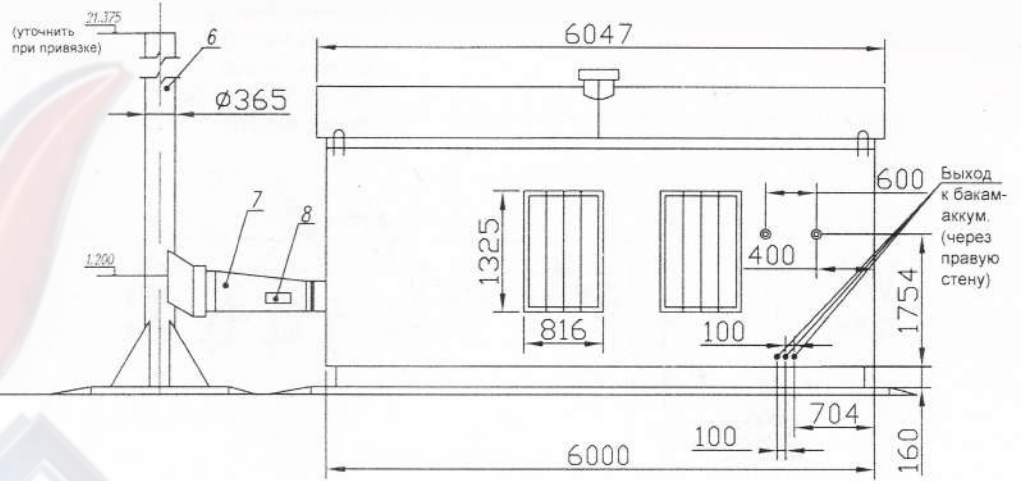
Взам. инв. №

Подп. и дата

№ № подл.

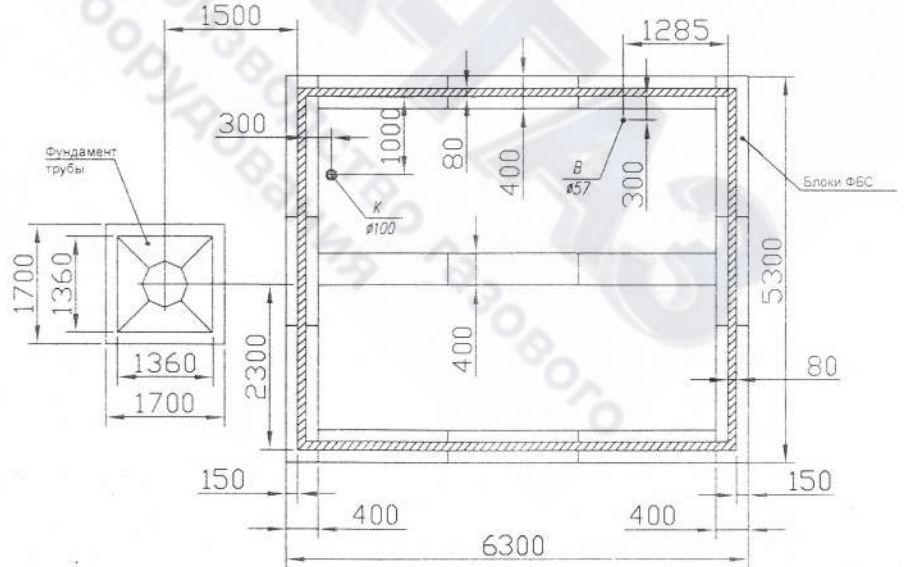
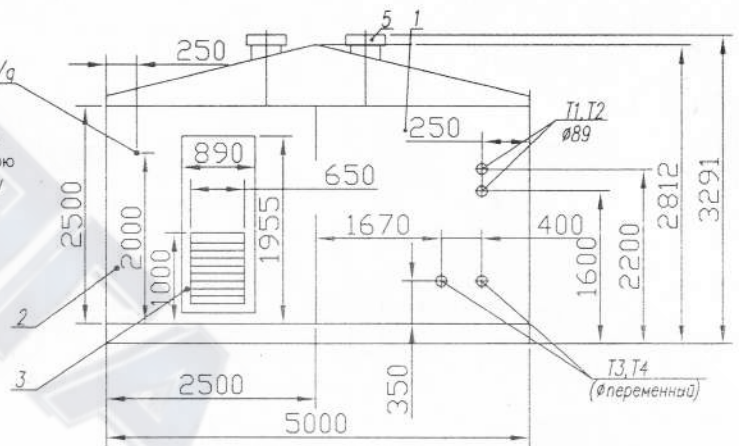
Изм. Лист № докум. Подп. Дата

АБК 0,7-0,8
с двумя котлами



1. Бокс правый
2. Бокс левый
3. Дверь.
4. Окно.
5. Дефлектор.
6. Труба дымовая металлическая.
7. Газоход.
8. Клапан взрывной.

Газ н/г
Ø89
Вход
через
заднюю
стенку



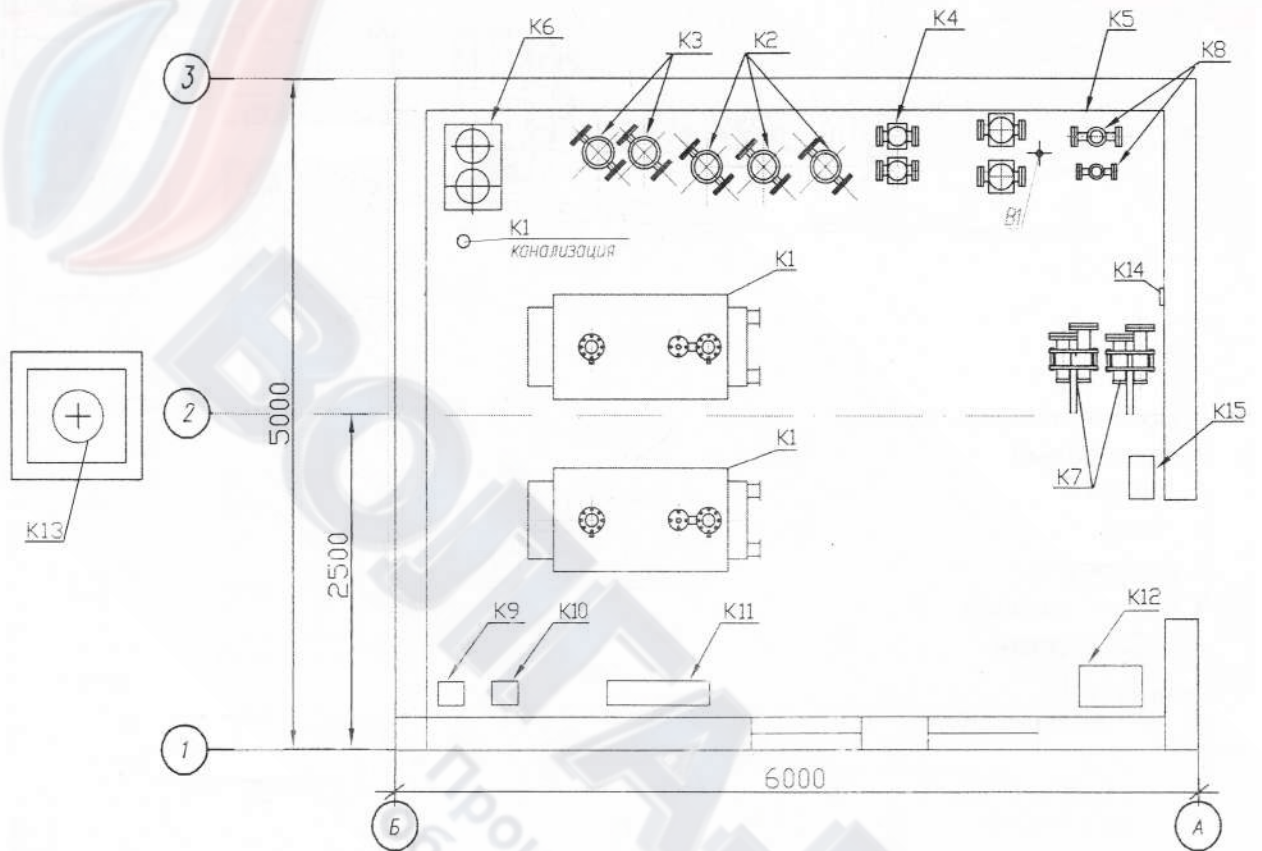
И	№ № подл.	Подп. и дата	Взам. инв. №	Инв. № докл.	Подп. и дата

Изм.	Лист	№ докум.	Подп.	Дата

АБК 1,0-1,3

на базе двух котлов

- 0,95МВт
- 1,00МВт
- 1,16МВт
- 1,28МВт
- 1,26МВт
- 1,39МВт



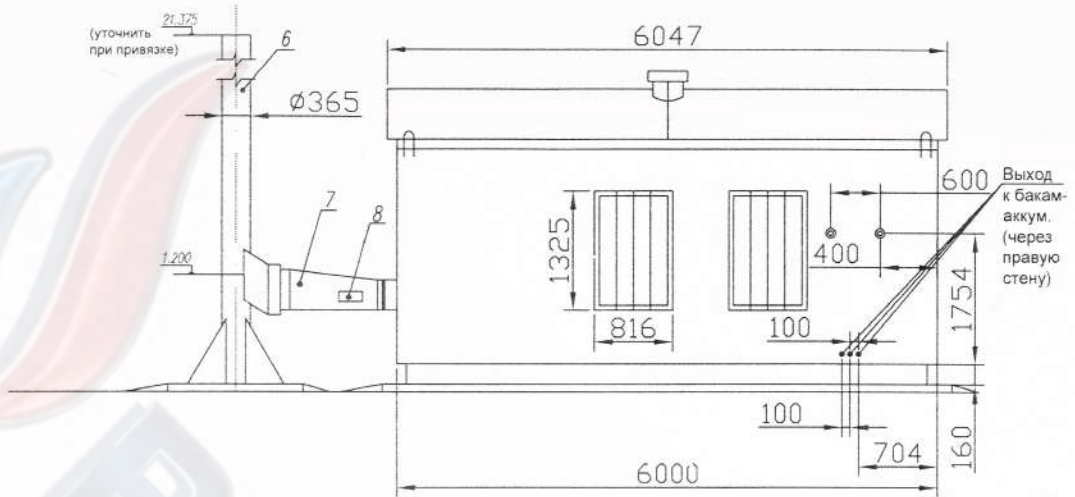
Условные обозначения:

- K1 - котел стальной водогрейный
- K2 - насос сетевой
- K3 - насос рециркуляционный
- K4 - насос сырой воды
- K5 - насос ГВС
- K6 - автоматическая блочная ВПУ
- K7 - пластинчатый теплообменник
- K8 - грязевик
- K9 - клапан газовый электромагнитный
- K10 - счетчик газовый СГ (с корректором)
- K11 - щит общекотельный автоматики
- K12 - щит управления насосами
- K13 - труба дымовая
- K14 - устройство для эл.магнитной обработки воды
- K15 - блок ВРУ

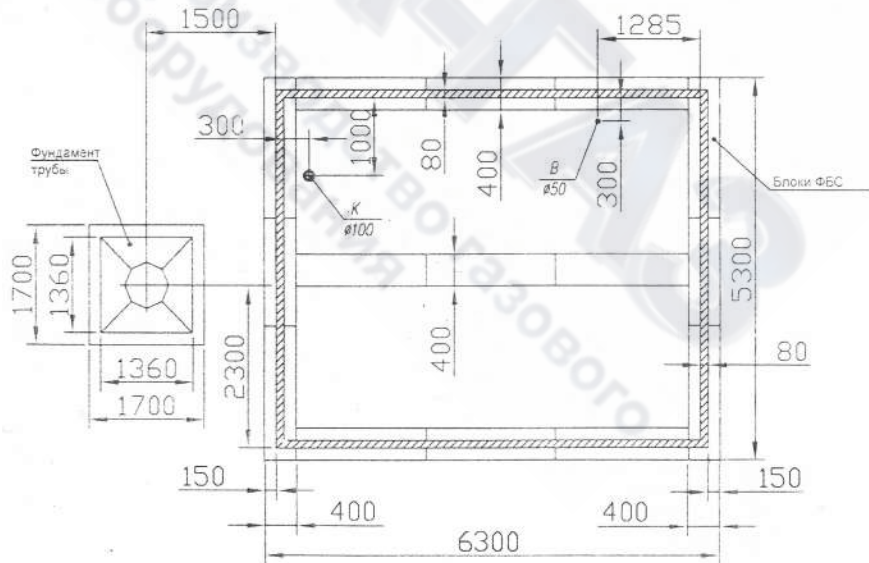
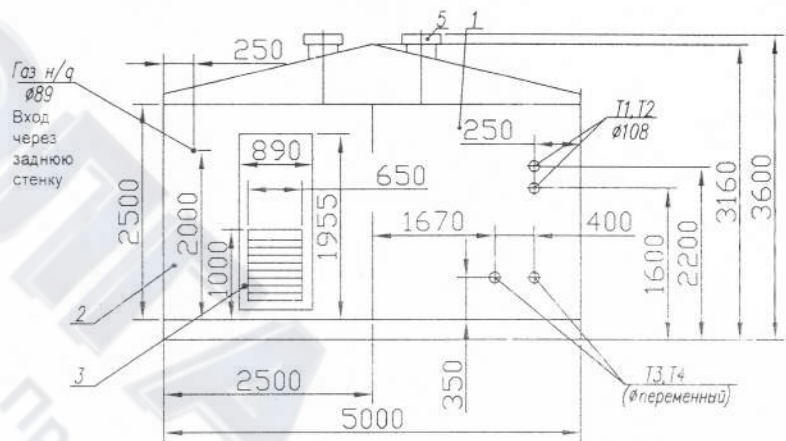
И	№ № подл.	Подп. и дата	Взам. инв. №	Инв. № дубл.	Подп. и дата

Изм.	Лист	№ докум.	Подп.	Дата

АБК 1,0-1,3 с двумя котлами



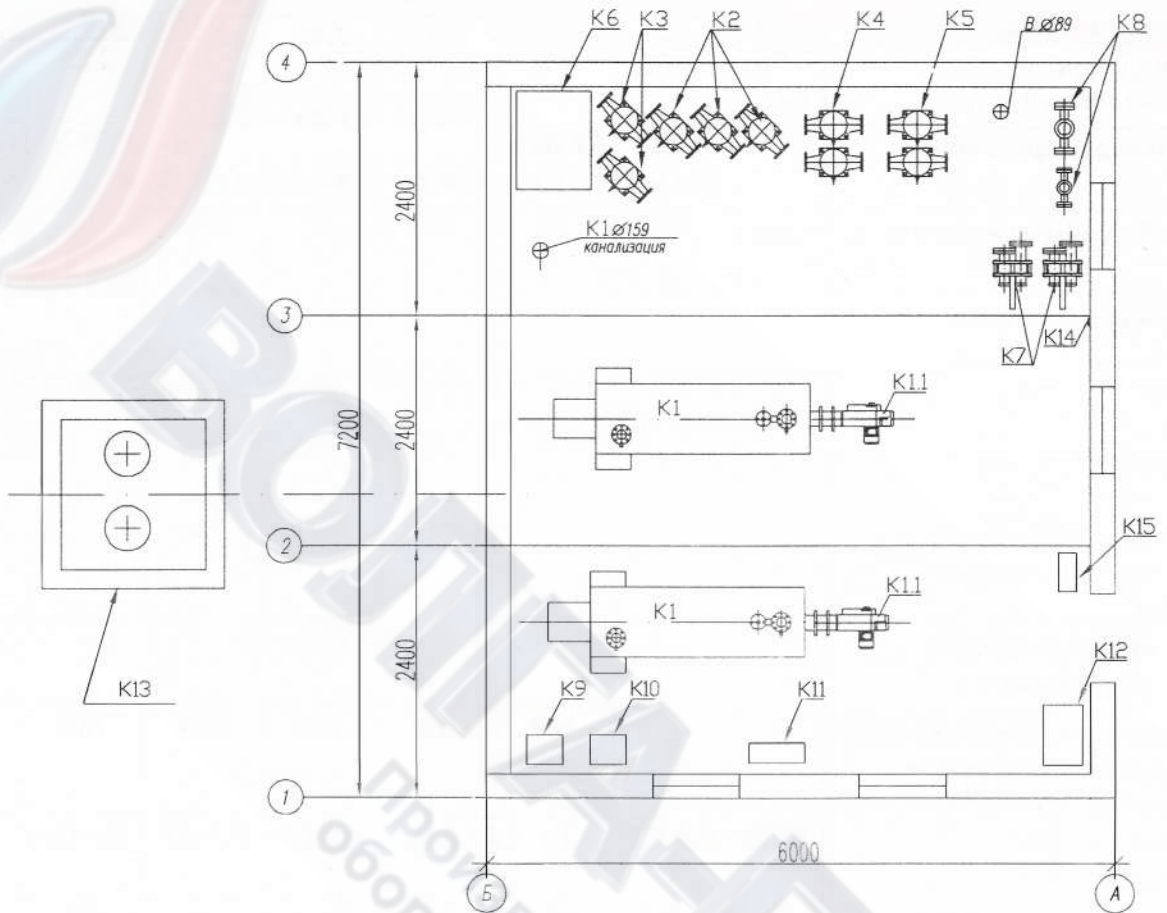
1. Бокс правый
2. Бокс левый
3. Дверь.
4. Окно.
5. Дефлектор.
6. Труба дымовая металлическая.
7. Газоход.
8. Клапан взрывной.



И	№ № подл.	Подп. и дата	Взам. инв. №	Инв. № докл.	Подп. и дата

Изм.	Лист	№ докум.	Подп.	Дата

АБК 2,0
на базе двух котлов
-1,89МВт
-2,25МВт



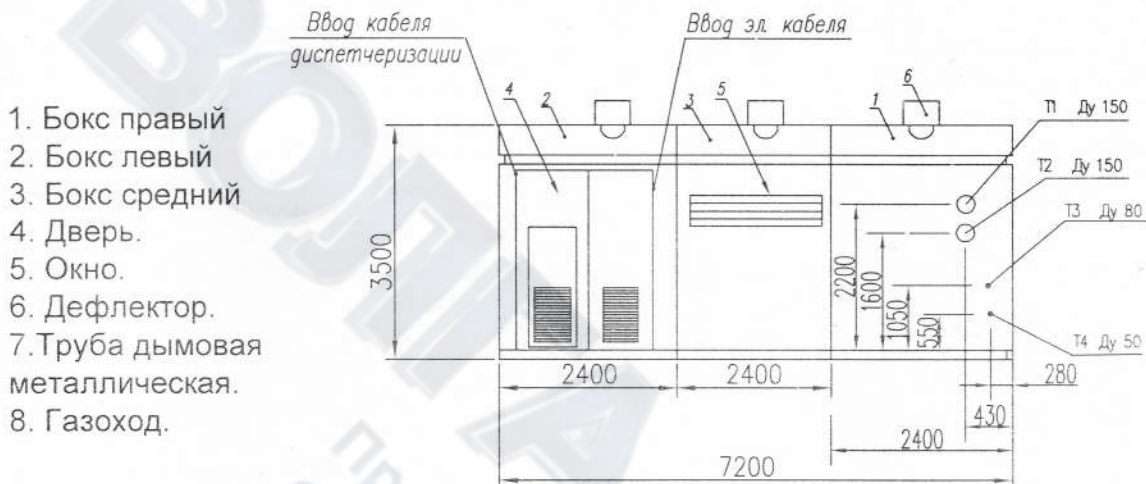
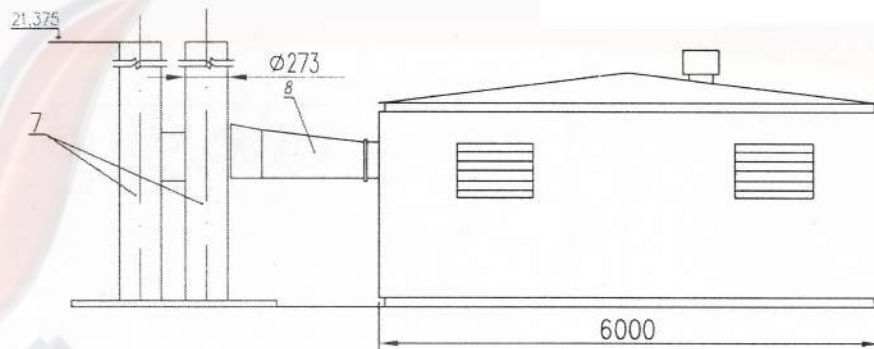
Условные обозначения:

- K1 - котел стальной водогрейный
- K2 - насос сетевой
- K3 - насос рециркуляционный
- K4 - насос сырой воды
- K5 - насос ГВС
- K6 - автоматическая влочная ВПУ
- K7 - пластинчатый теплообменник
- K8 - грязевик
- K9 - клапан газовый электромагнитный
- K10 - счетчик газовый СГ (с корректором)
- K11 - щит общекотельный автоматики
- K12 - щит управления насосами
- K13 - труба дымовая
- K14 - устройство для электромагнитной обработки воды
- K15 - блок ВРУ

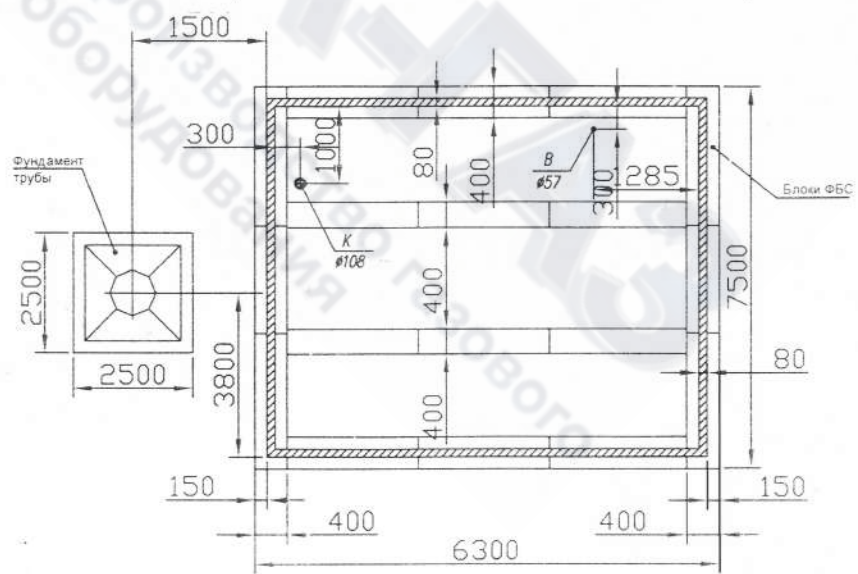
И	№ № подл.	Подп. и дата	Взам. инв. №	Инв. № докл.	Подп. и дата

Изм.	Лист	№ докум.	Подп.	Дата

АБК 2,0
с двумя котлами



1. Бокс правый
2. Бокс левый
3. Бокс средний
4. Дверь.
5. Окно.
6. Дефлектор.
7. Труба дымовая металлическая.
8. Газоход.



И	№ № подл.	Подп. и дата	Взам. инв. №	Инв. № докл.	Подп. и дата

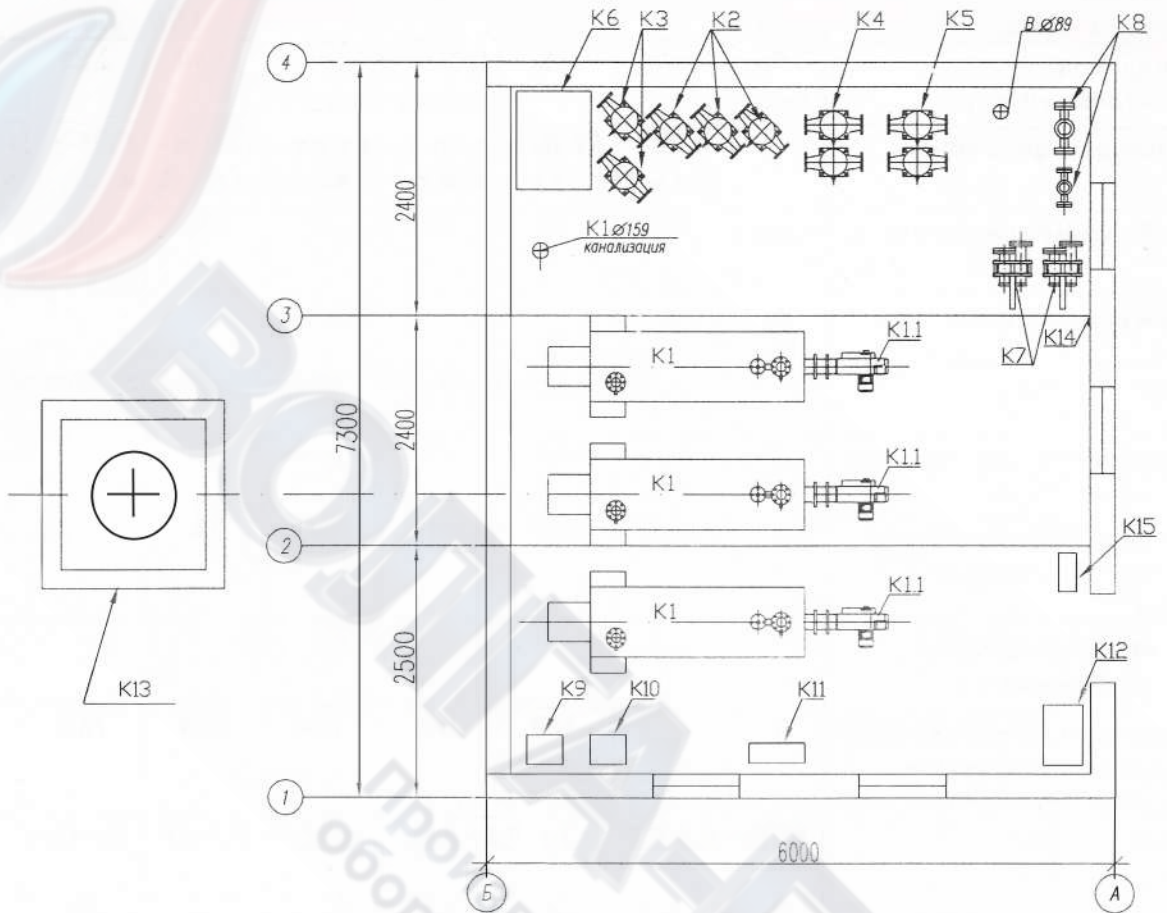
Изм.	Лист	№ докум.	Подп.	Дата

АБК 2,0

на базе трех котлов

-1,89МВт

-2,25МВт



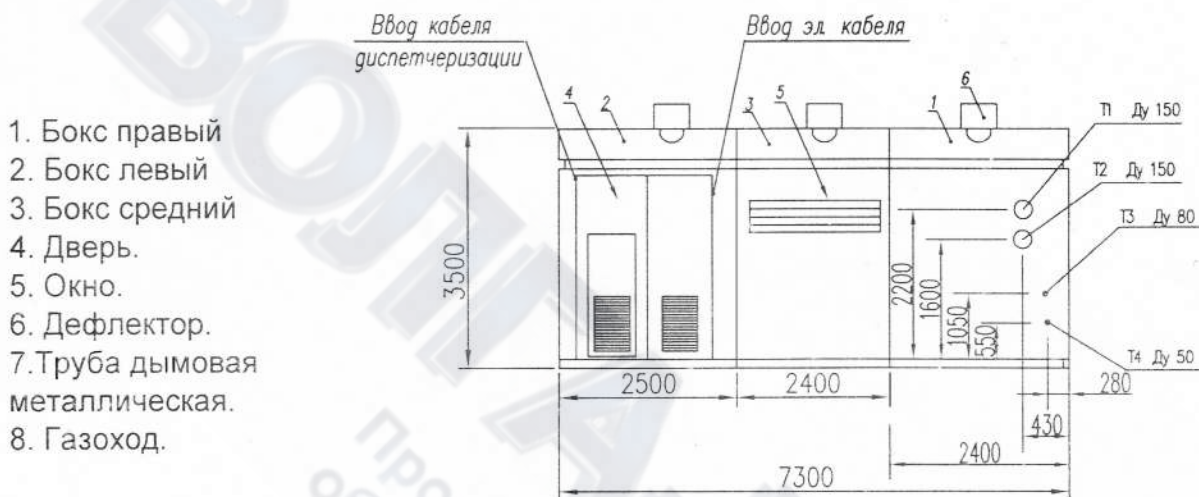
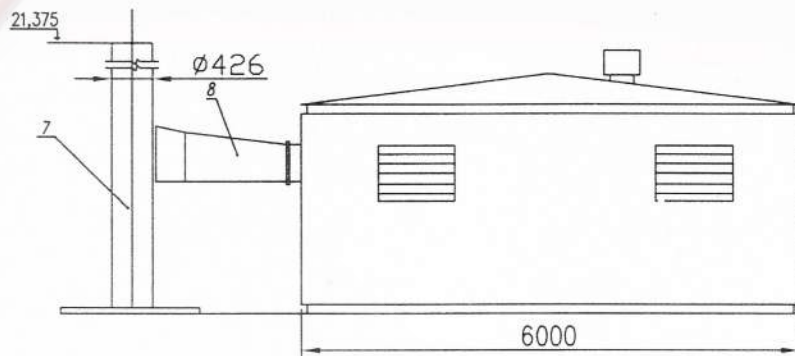
Условные обозначения:

- K1 - котел стальной водогрейный
- K2 - насос сетевой
- K3 - насос рециркуляционный
- K4 - насос сырой воды
- K5 - насос ГВС
- K6 - автоматическая влочная ВПУ
- K7 - пластинчатый теплообменник
- K8 - грязевик
- K9 - клапан газовый электромагнитный
- K10 - счетчик газовый СГ (с корректором)
- K11 - щит общекотельный автоматики
- K12 - щит управления насосами
- K13 - труба дымовая
- K14 - устройство для электромагнитной обработки воды
- K15 - блок ВРУ

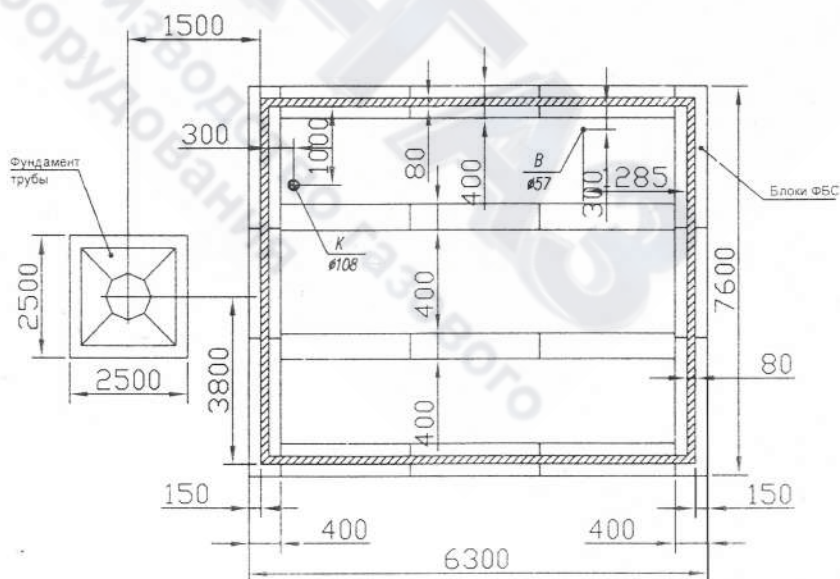
И	№ № подл.	Подп. и дата	Взам. инв. №	Инв. № докл.	Подп. и дата

Изм.	Лист	№ докум.	Подп.	Дата

АБК 2,0 с тремя котлами



1. Бокс правый
2. Бокс левый
3. Бокс средний
4. Дверь.
5. Окно.
6. Дефлектор.
7. Труба дымовая металлическая.
8. Газоход.



Подп. и дата

Инв. № дудл.

Взам. инв. №

Подп. и дата

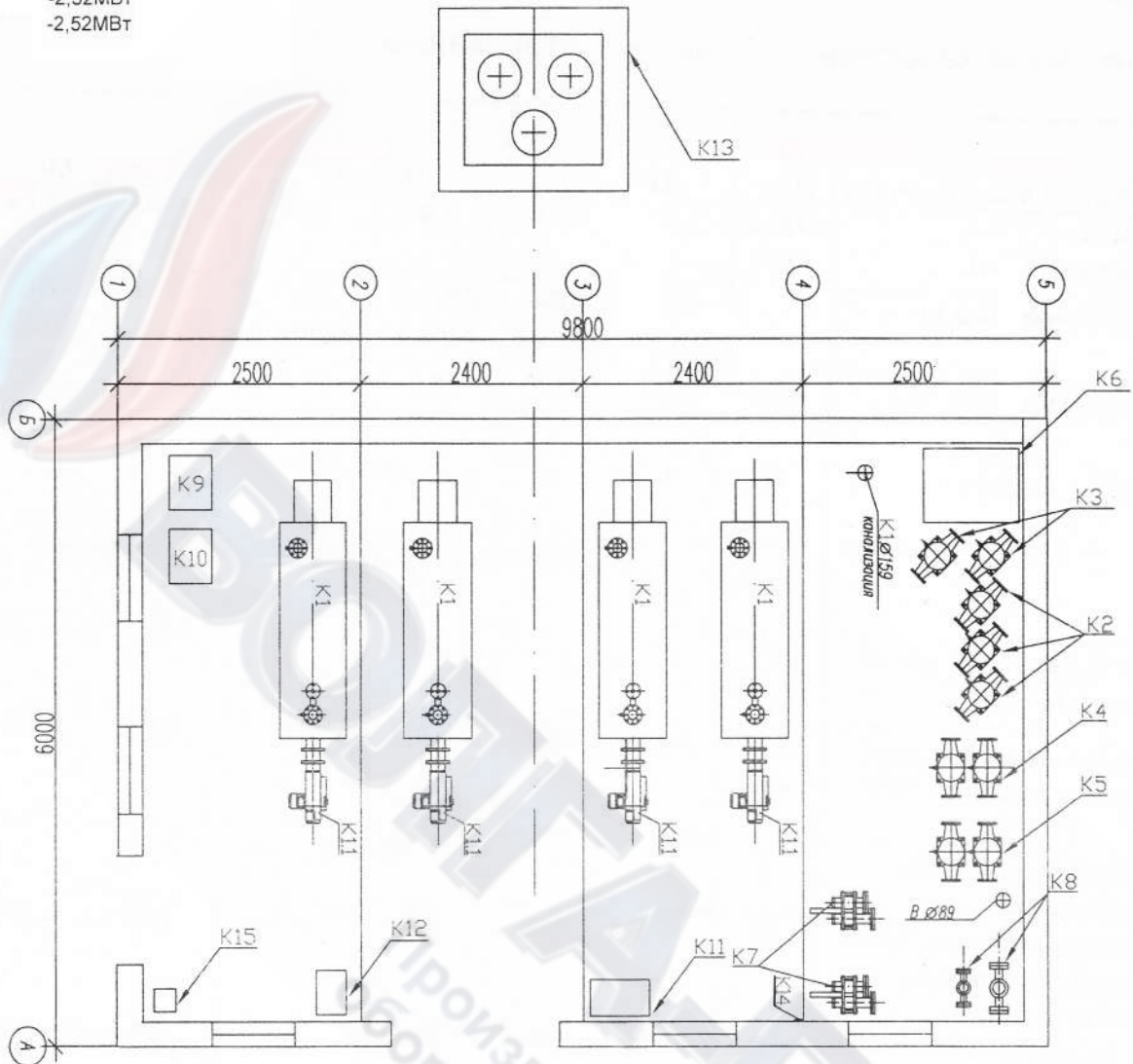
Ив. № подл.

АБК 2,5

на базе четырех котлов

-2,52МВт

-2,52МВт



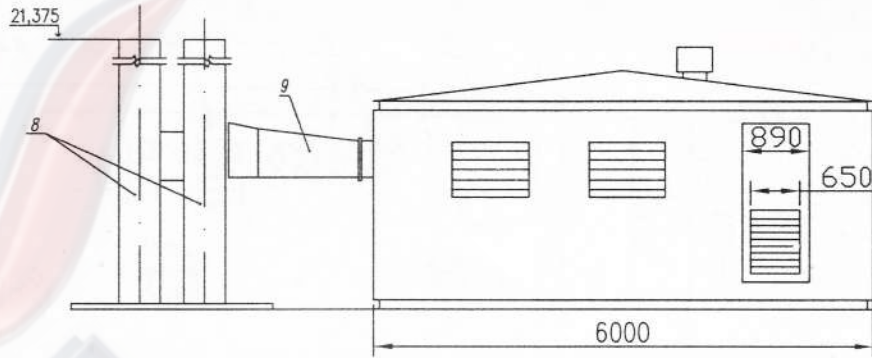
Условные обозначения:

- K1 - котел стальной водогрейный
- K2 - насос сетевой
- K3 - насос рециркуляционный
- K4 - насос сырой воды
- K5 - насос ГВС
- K6 - автоматическая блочная ВПУ
- K7 - пластинчатый теплообменник
- K8 - грязевик
- K9 - клапан газовый электромагнитный
- K10 - счетчик газовый СГ (с корректором)
- K11 - щит общекотельный автоматики
- K12 - щит управления насосами
- K13 - труба дымовая
- K14 - устройство для электромагнитной обработки воды
- K15 - блок ВРУ

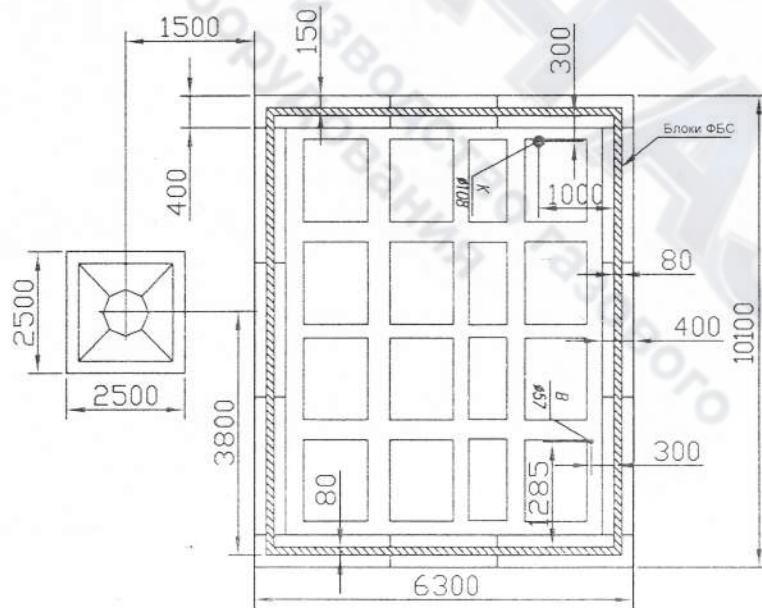
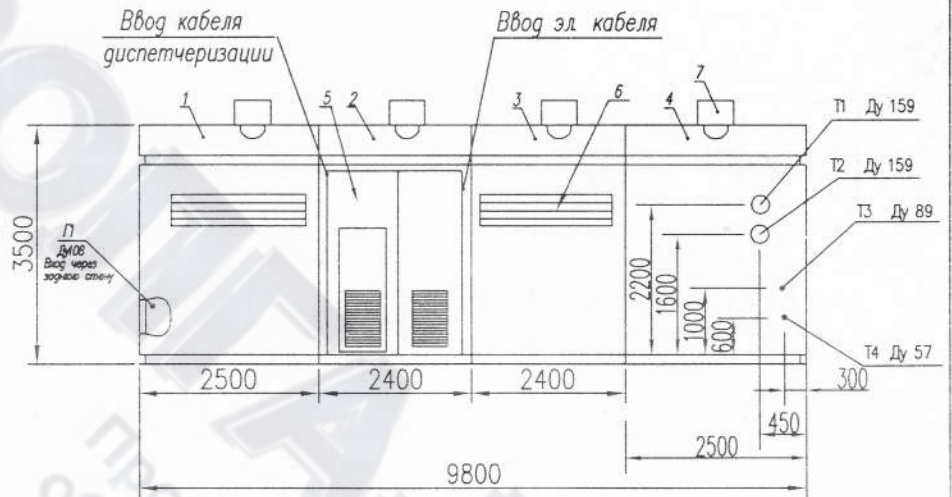
И	№ подл.	Подп. и дата
	Взам. инв. №	Инв. № докл.
	Подп. и дата	Подп. и дата
	Изм.	Лист

Изм.	Лист	№ докум.	Подп.	Дата
------	------	----------	-------	------

АБК 2,5
с четырьмя котлами



1. Бокс №1
2. Бокс №2
3. Бокс №3
4. Бокс №4
5. Дверь.
6. Окно.
7. Дефлектор.
8. Труба дымовая металлическая.
9. Газоход.

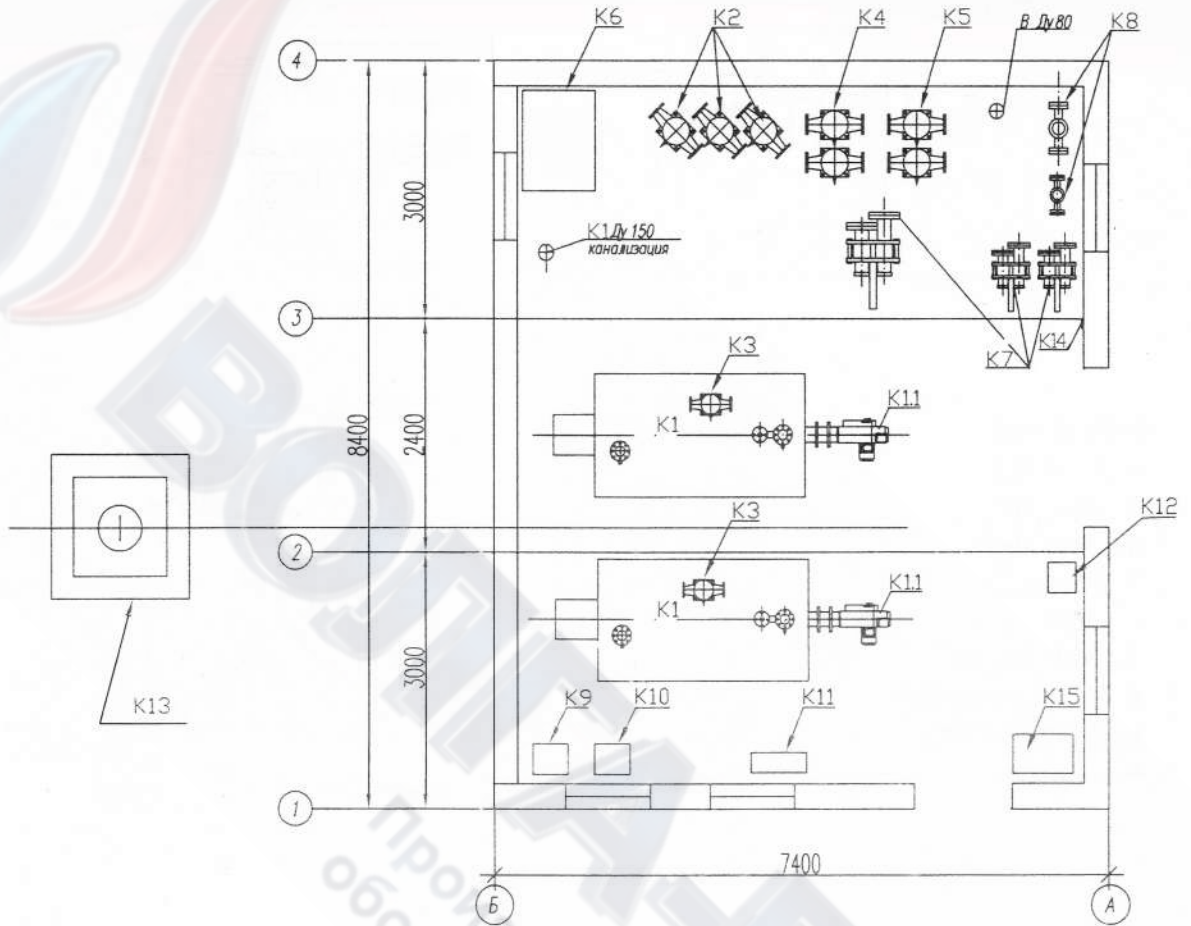


И	№в. № подл.	Подп. и дата	Взам. инв. №	Инв. № дубл.	Подп. и дата

Изм.	Лист	№ докум.	Подп.	Дата

АБК 3,0

на базе двух котлов
- 3,48МВт



Условные обозначения:

- K1 - котел стальной водогрейный
- K2 - насос сетевой
- K3 - насос котловой
- K4 - насос сырой воды
- K5 - насос ГВС
- K6 - автоматическая блочная ВПУ
- K7 - пластинчатый теплообменник
- K8 - грязевик
- K9 - клапан газовый электромагнитный
- K10 - счетчик газовый СГ (с корректором)
- K11 - щит общекотельный автоматики
- K12 - щит управления насосами
- K13 - труба дымовая
- K14 - устройство для электромагнитной обработки воды
- K15 - блок ВРУ

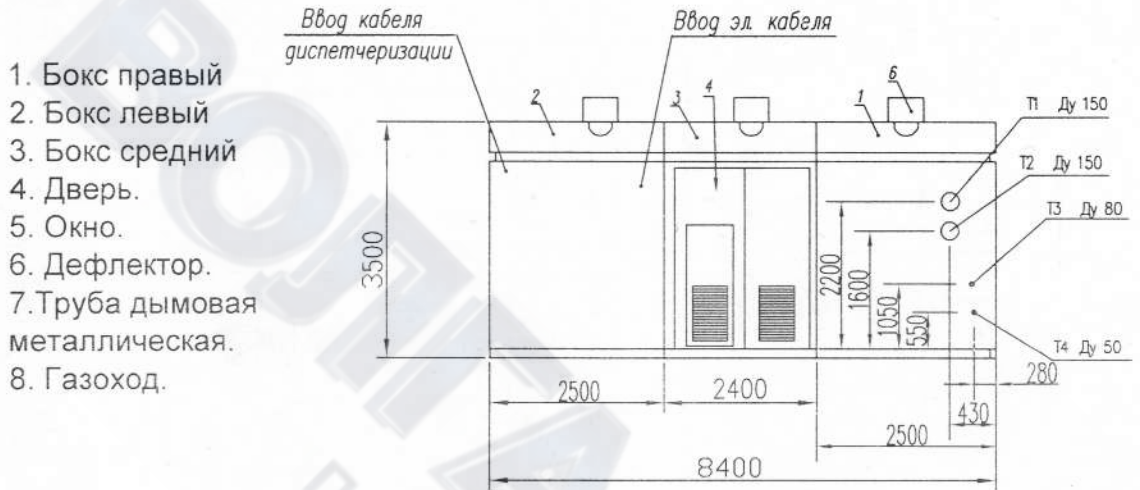
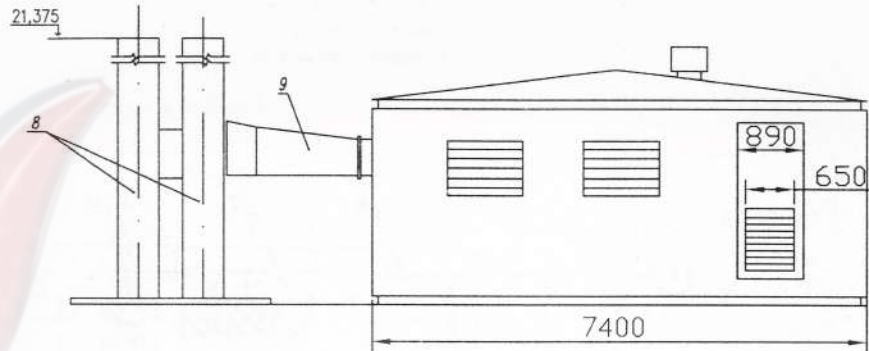
И	№ подл.	Подп. и дата
	Взам. инв. №	Инв. № дубл.
	Подп. и дата	Подп. и дата
	Изм.	Лист

Изм.	Лист	№ докум.	Подп.	Дата
------	------	----------	-------	------

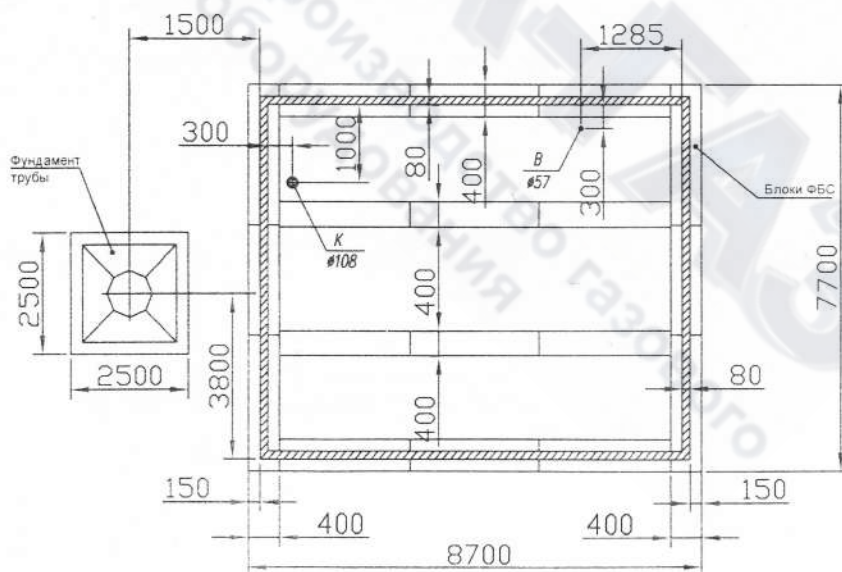
ООО ПТО "Волга-Газ"

Лист

АБК 3,0
с двумя котлами



1. Бокс правый
2. Бокс левый
3. Бокс средний
4. Дверь.
5. Окно.
6. Дефлектор.
7. Труба дымовая металлическая.
8. Газоход.



И	№ подл.	Подп. и дата	Взам. инв. №	Инв. № дробл.	Подп. и дата

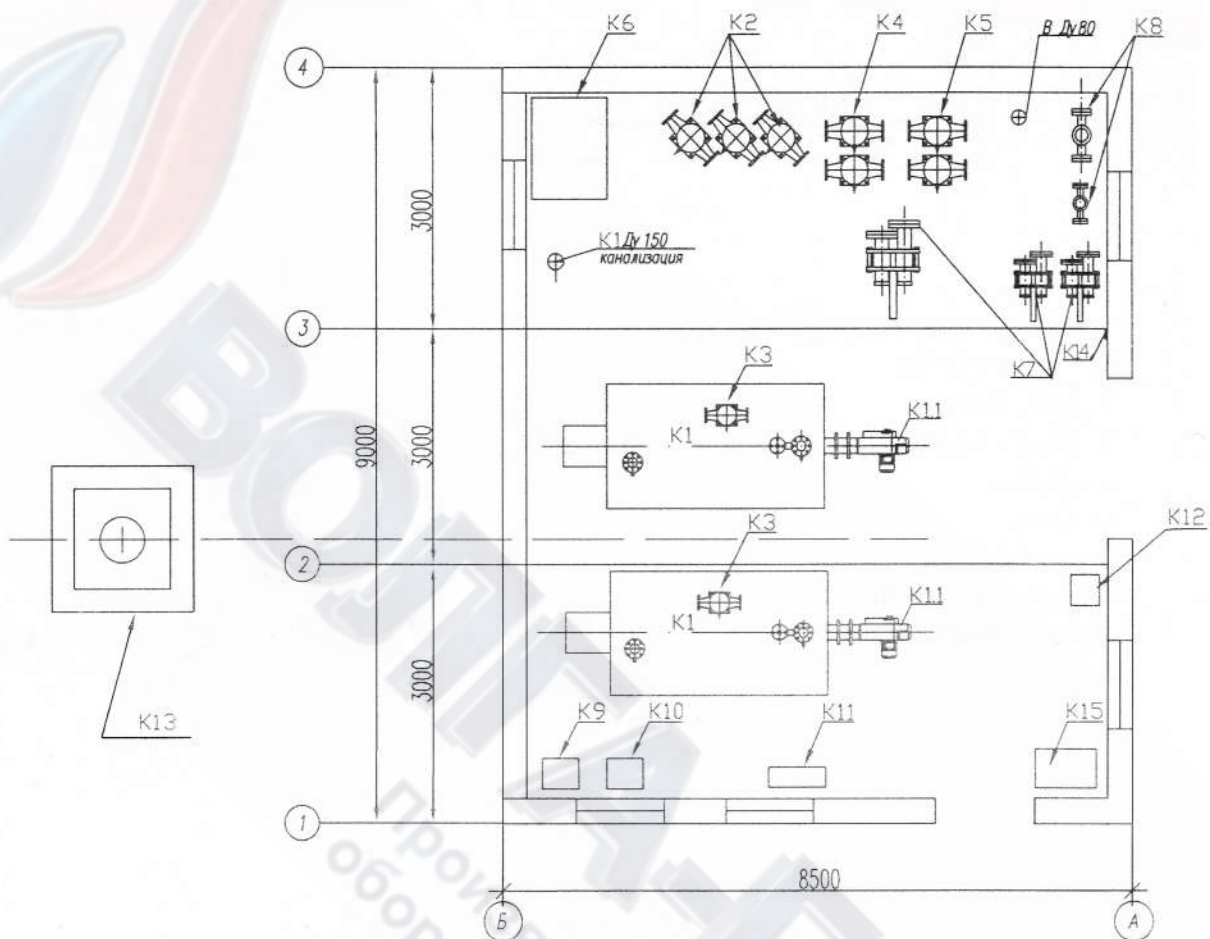
Изм.	Лист	№ докум.	Подп.	Дата

АБК 4,0

на базе двух котлов

-4,64МВт

-4,64МВт



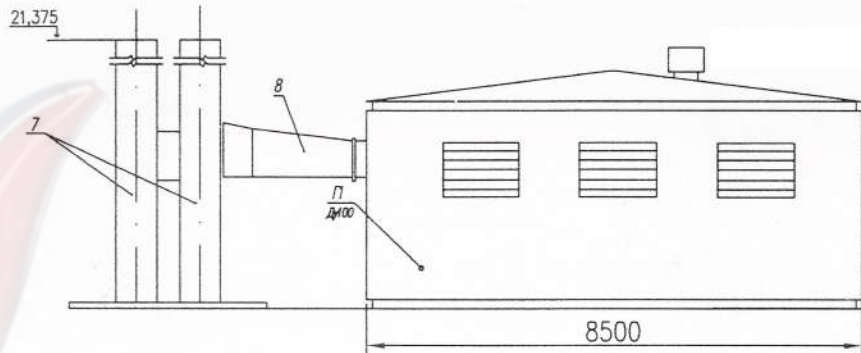
Условные обозначения:

- K1 - котел стальной водогрейный
- K2 - насос сетевой
- K3 - насос котловой
- K4 - насос сырой воды
- K5 - насос ГВС
- K6 - автоматическая блочная ВПУ
- K7 - пластинчатый теплообменник
- K8 - грязевик
- K9 - клапан газовый электромагнитный
- K10 - счетчик газовый СГ (с корректором)
- K11 - щит общекотельный автоматики
- K12 - щит управления насосами
- K13 - труба дымовая
- K14 - устройство для электромагнитной обработки воды
- K15 - блок ВРУ

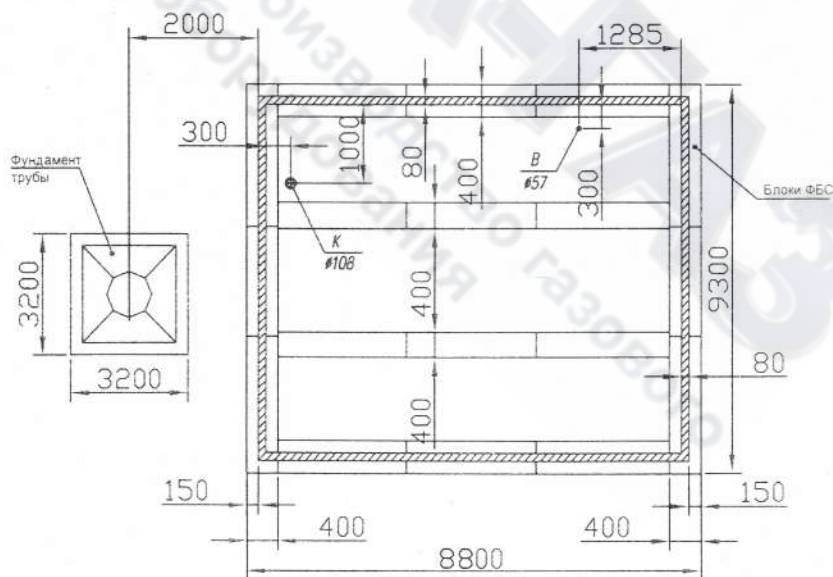
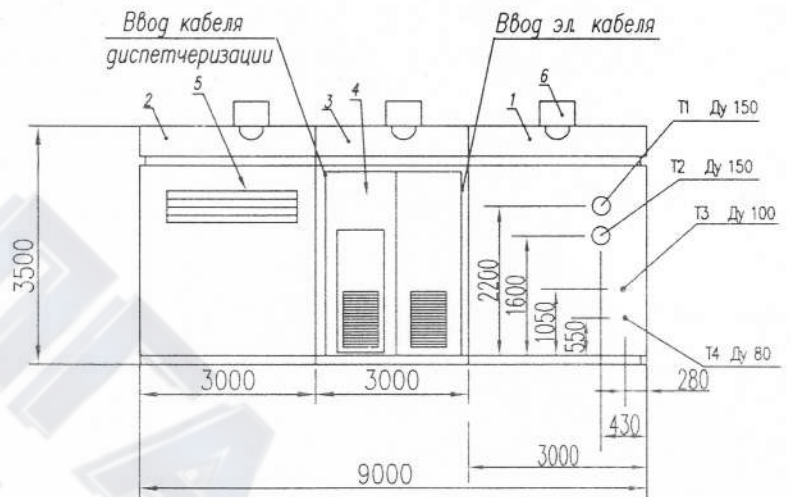
И	№, № подл.	Подп. и дата	Взам. инв. №	Инв. № дубл.	Подп. и дата

Изм.	Лист	№ докум.	Подп.	Дата

АБК 4,0
с двумя котлами



1. Бокс №1
2. Бокс №2
3. Бокс №3
4. Дверь.
5. Окно.
6. Дефлектор.
7. Труба дымовая металлическая.
8. Газоход.



Подп. и дата

Инв. № докл.

Взам. инв. №

Подп. и дата

И
№ № подл.

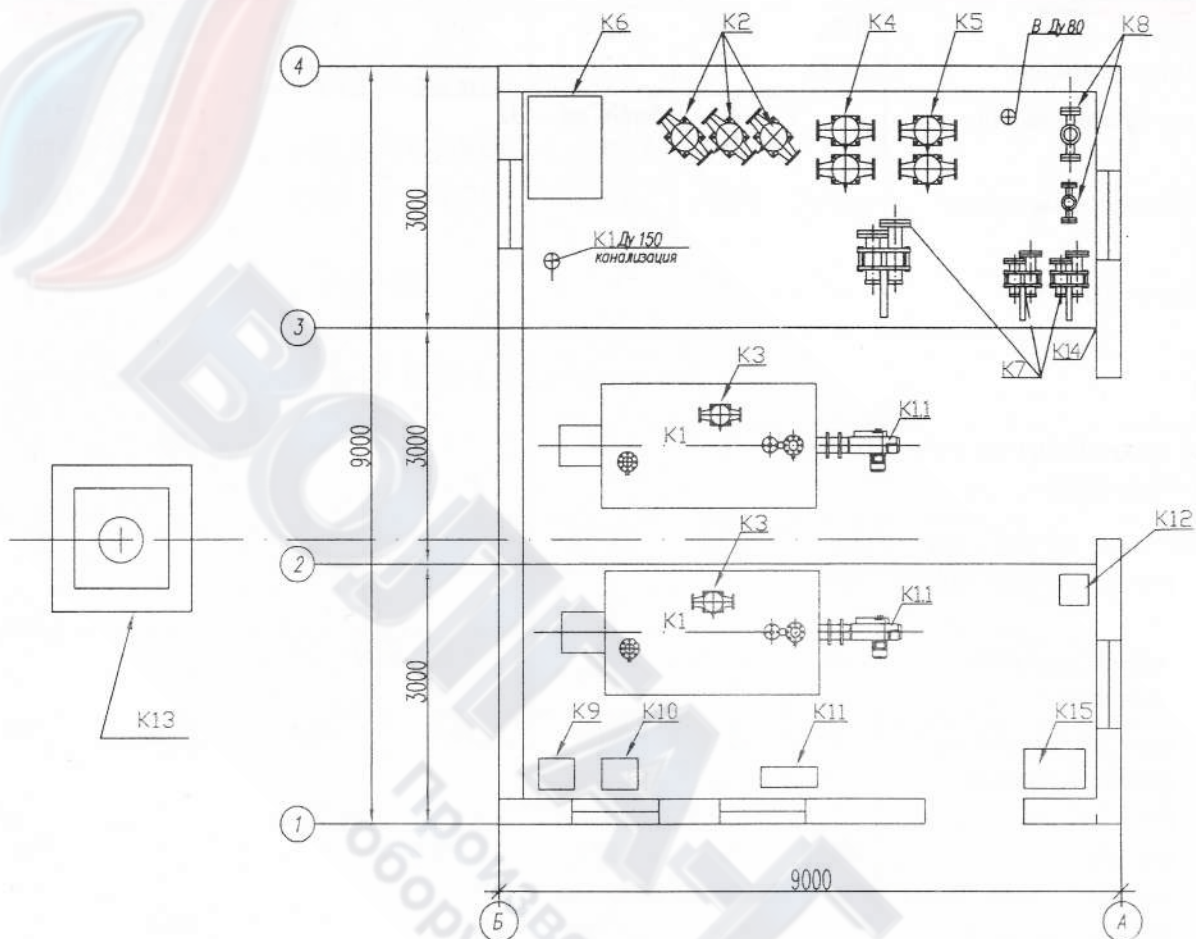
Изм. Лист № докум. Подп. Дата

ООО ПТО "Волга-Газ"

Лист

АБК 5,0

на базе двух котлов
-5,00МВт



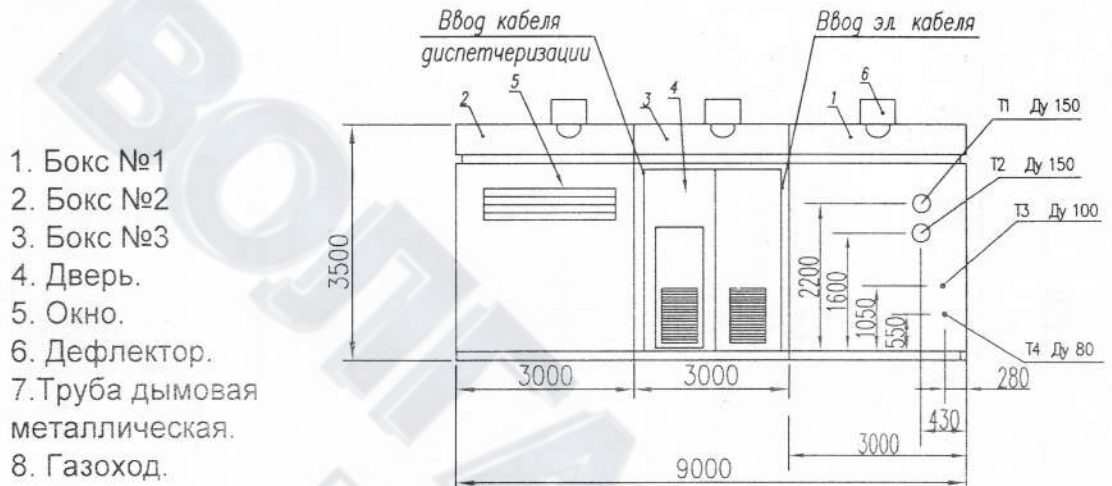
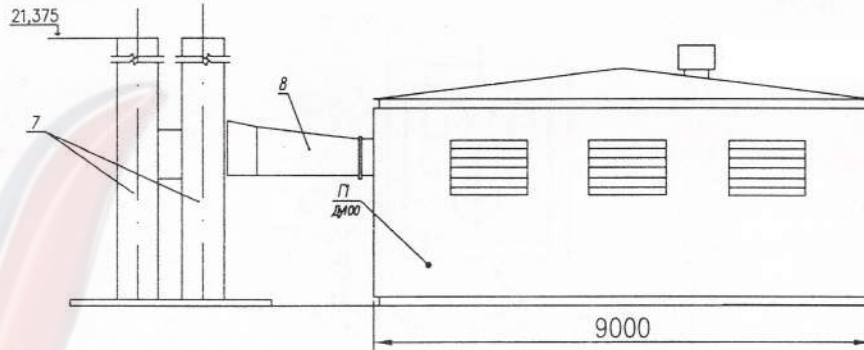
Условные обозначения:

- K1 - котел стальной водогрейный
- K2 - насос сетевой
- K3 - насос котловой
- K4 - насос сырой воды
- K5 - насос ГВС
- K6 - автоматическая влочная ВПУ
- K7 - пластинчатый теплообменник
- K8 - грязевик
- K9 - клапан газовый электромагнитный
- K10 - счетчик газовый СГ (с корректором)
- K11 - щит общекотельный автоматики
- K12 - щит управления насосами
- K13 - труба дымовая
- K14 - устройство для эл.магнитной обработки воды
- K15 - блок ВРУ

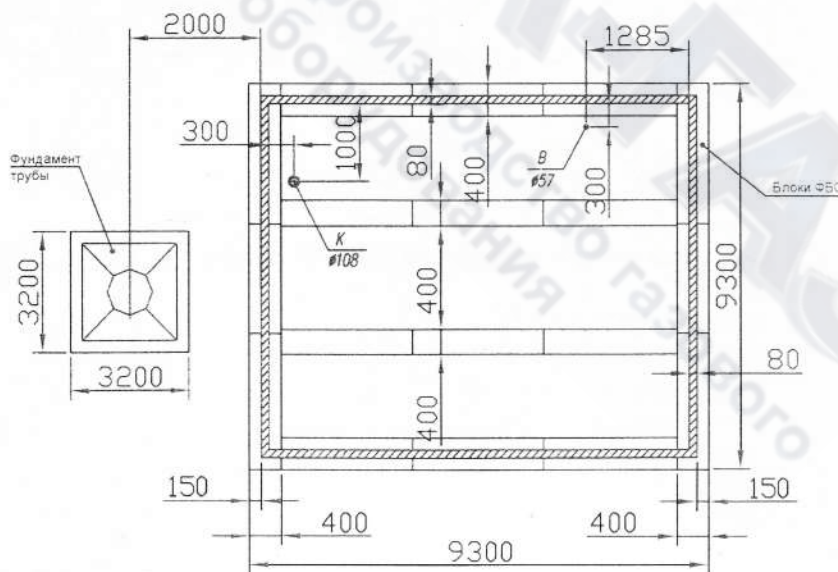
И	№ № подл.	Подп. и дата	Взам. инв. №	Инв. № докл.	Подп. и дата

Изм.	Лист	№ докум.	Подп.	Дата

АБК 5,0
с двумя котлами



1. Бокс №1
2. Бокс №2
3. Бокс №3
4. Дверь.
5. Окно.
6. Дефлектор.
7. Труба дымовая металлическая.
8. Газоход.



Подп. и дата

Инв. № дудл.

Взам. инв. №

Подп. и дата

И
№ № подл.

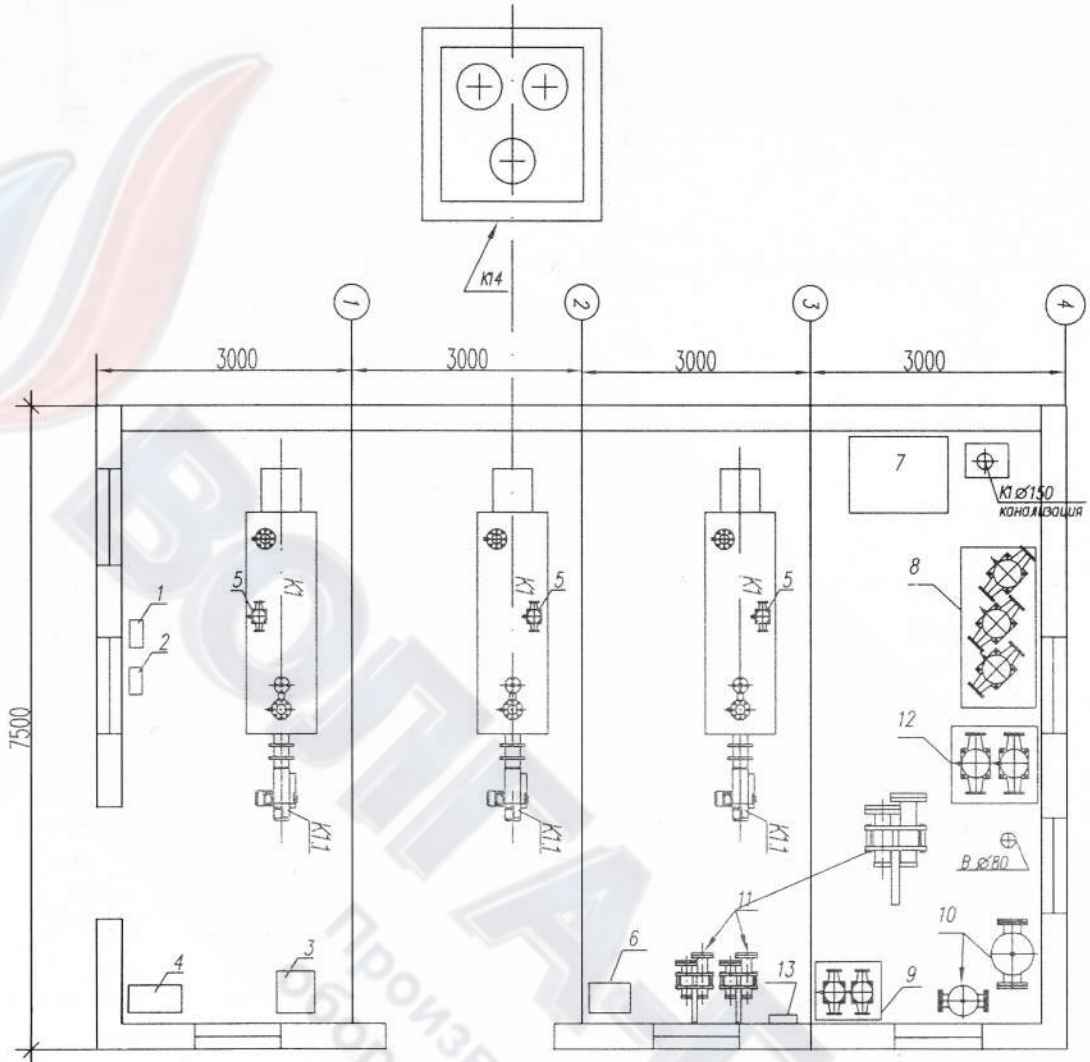
Изм. Лист № докум. Подп. Дата

АБК 5,0

на базе трех котлов
-5,20МВт

АБК 6,0

на базе трех котлов
-6,0 МВт



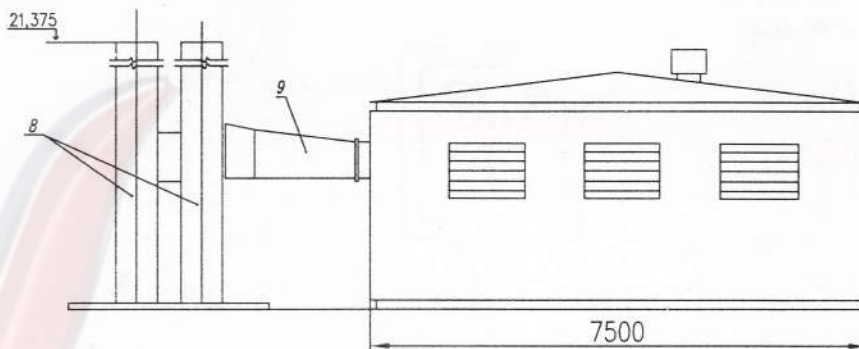
K1 - котел водогрейный - 3 шт.

1. Клапан отсекающий газа - 1 шт.
2. Счетчик газа с корректором - 1 шт.
3. Щит общекотельный автоматики - 1 шт.
4. Блок ВРУ - 1 шт.
5. Котловые насосы - 3 шт.
6. Щит управления насосами - 1 шт.
7. Блочная автоматическая ВПУ - 1 шт.
8. Сетевые насосы - 3 шт.
9. Насосы сырой воды - 2 шт.
10. Грязевик - 2 шт.
11. Пластинчатый теплообменник - 1 шт.
12. Насосы ГВС - 2 шт.
13. Устройство для магнитной обработки воды - 1 шт.
14. Дымовая труба - трехствольная самонесущая - 1 шт.

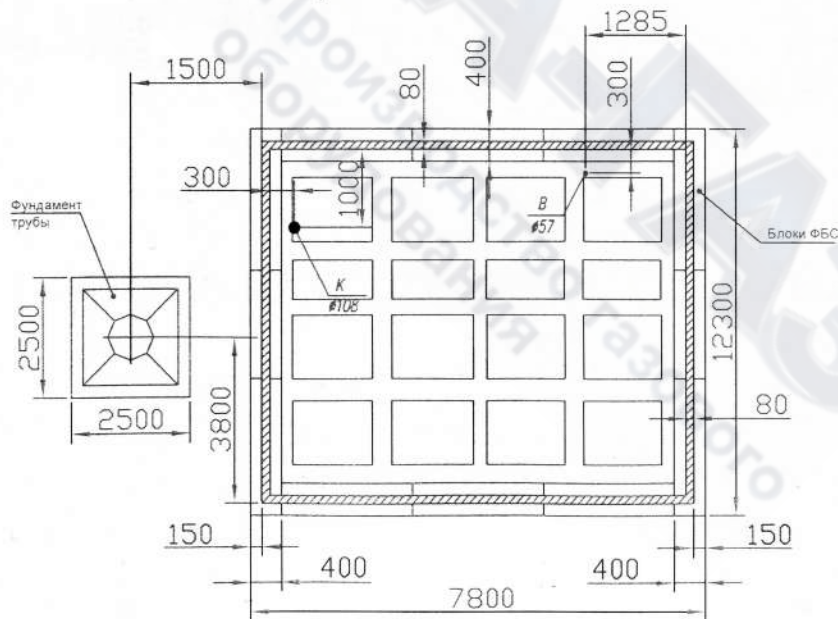
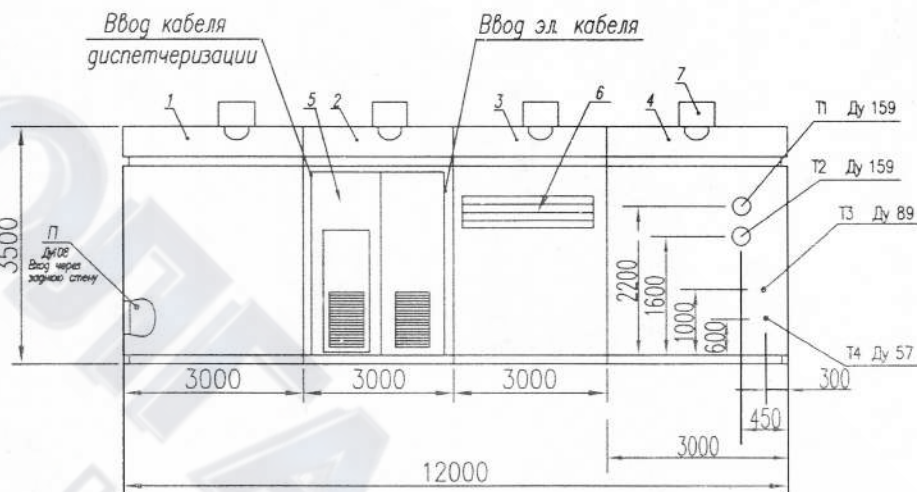
И	№ № подл.	Подп. и дата	Взам. инв. №	Инв. № дубл.	Подп. и дата

Изм.	Лист	№ докум.	Подп.	Дата

АБК 5,0-6,0
с тремя котлами



1. Бокс №1
2. Бокс №2
3. Бокс №3
4. Бокс №4
5. Дверь.
6. Окно.
7. Дефлектор.
8. Труба дымовая металлическая.
9. Газоход.



И	№в. № подл.	Подп. и дата	Взам. инв. №	Инв. № докл.	Подп. и дата

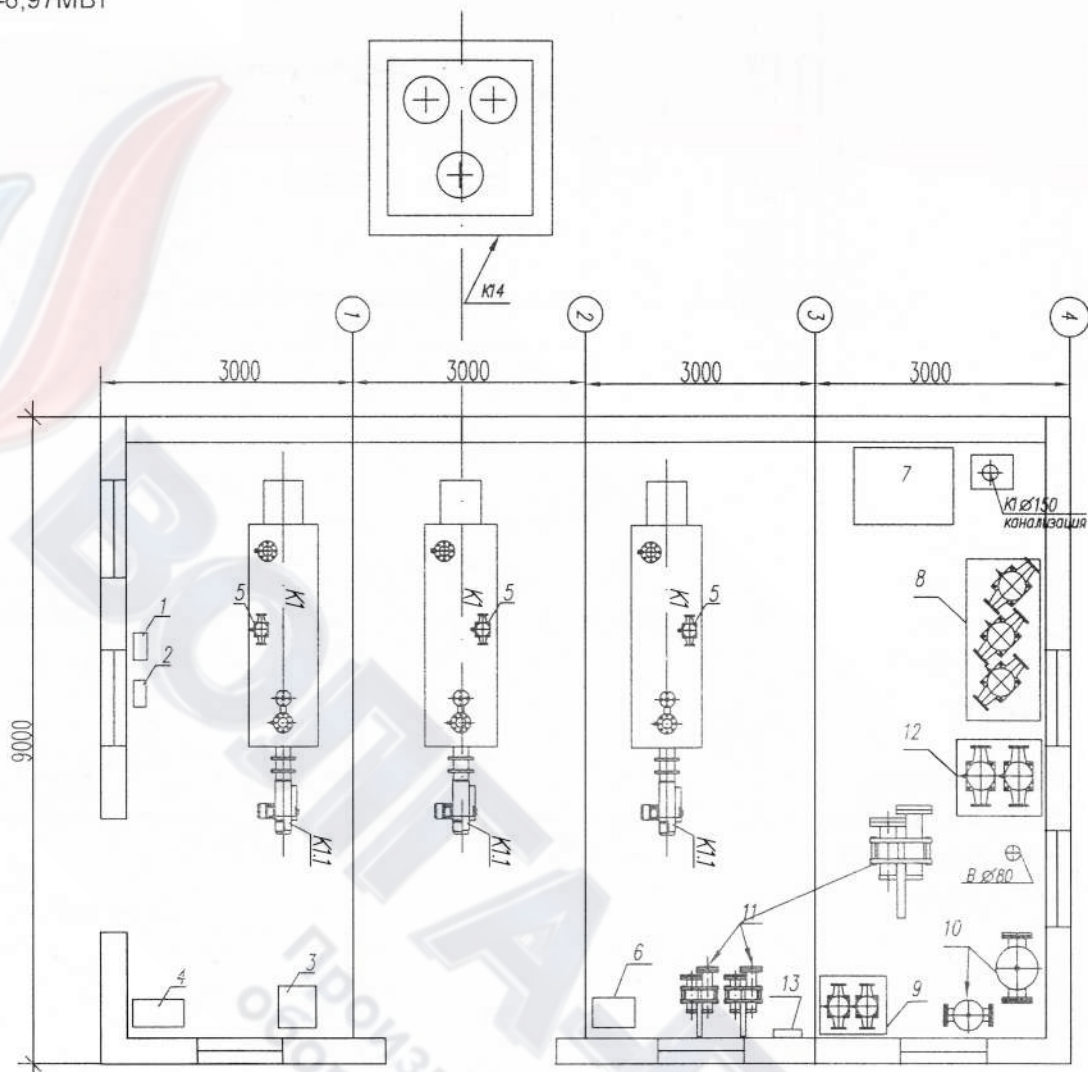
Изм.	Лист	№ докум.	Подп.	Дата

АБК 7,0

на базе трех котлов

-6,96МВт

-6,97МВт



K1 – котел водогрейный – 3 шт.

1. Клапан отсекающий газа – 1 шт.
2. Счетчик газа с корректором – 1 шт.
3. Щит общекотельный автоматики – 1 шт.
4. Блок ВРУ – 1 шт.
5. Котловые насосы – 3 шт.
6. Щит управления насосами – 1 шт.
7. Блочная автоматическая ВПУ – 1 шт.
8. Сетевые насосы – 3 шт.
9. Насосы сырой воды – 2 шт.
10. Грязевик – 2 шт.
11. Пластинчатый теплообменник – 1 шт.
12. Насосы ГВС – 2 шт.
13. Устройство для электромагнитной обработки воды – 1 шт.
14. Дымовая труба – трехствольная самонесущая – 1 шт.

Подп. и дата

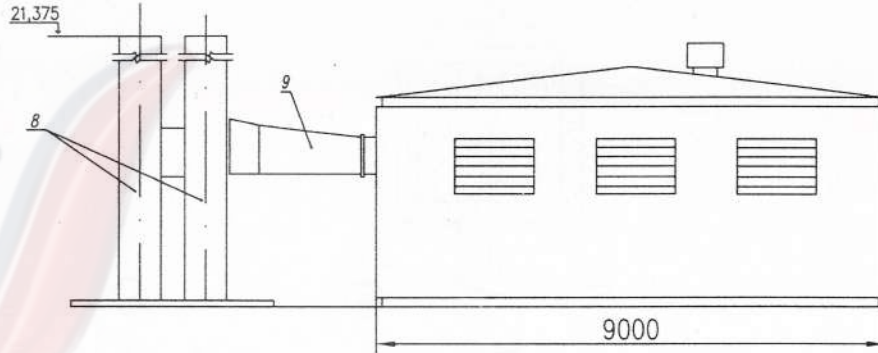
Инв. № докл.

Взам. инв. №

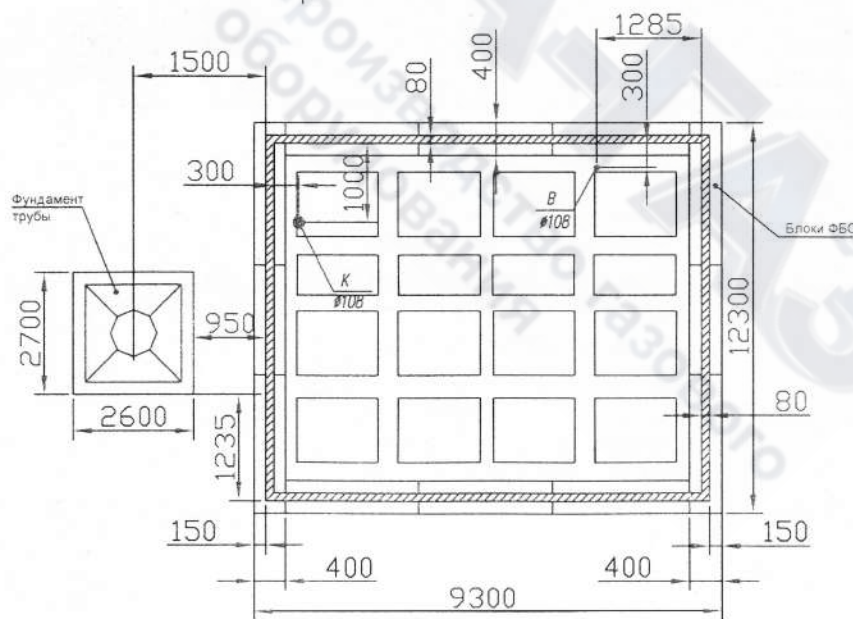
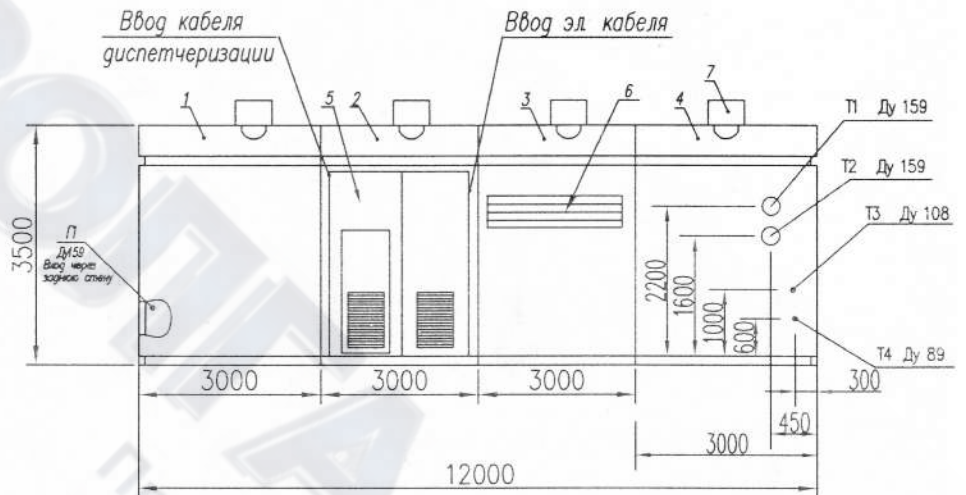
Подп. и дата

№ № подл.

АБК 7,0
с тремя котлами



1. Бокс №1
2. Бокс №2
3. Бокс №3
4. Бокс №4
5. Дверь.
6. Окно.
7. Дефлектор.
8. Труба дымовая металлическая.
9. Газоход.

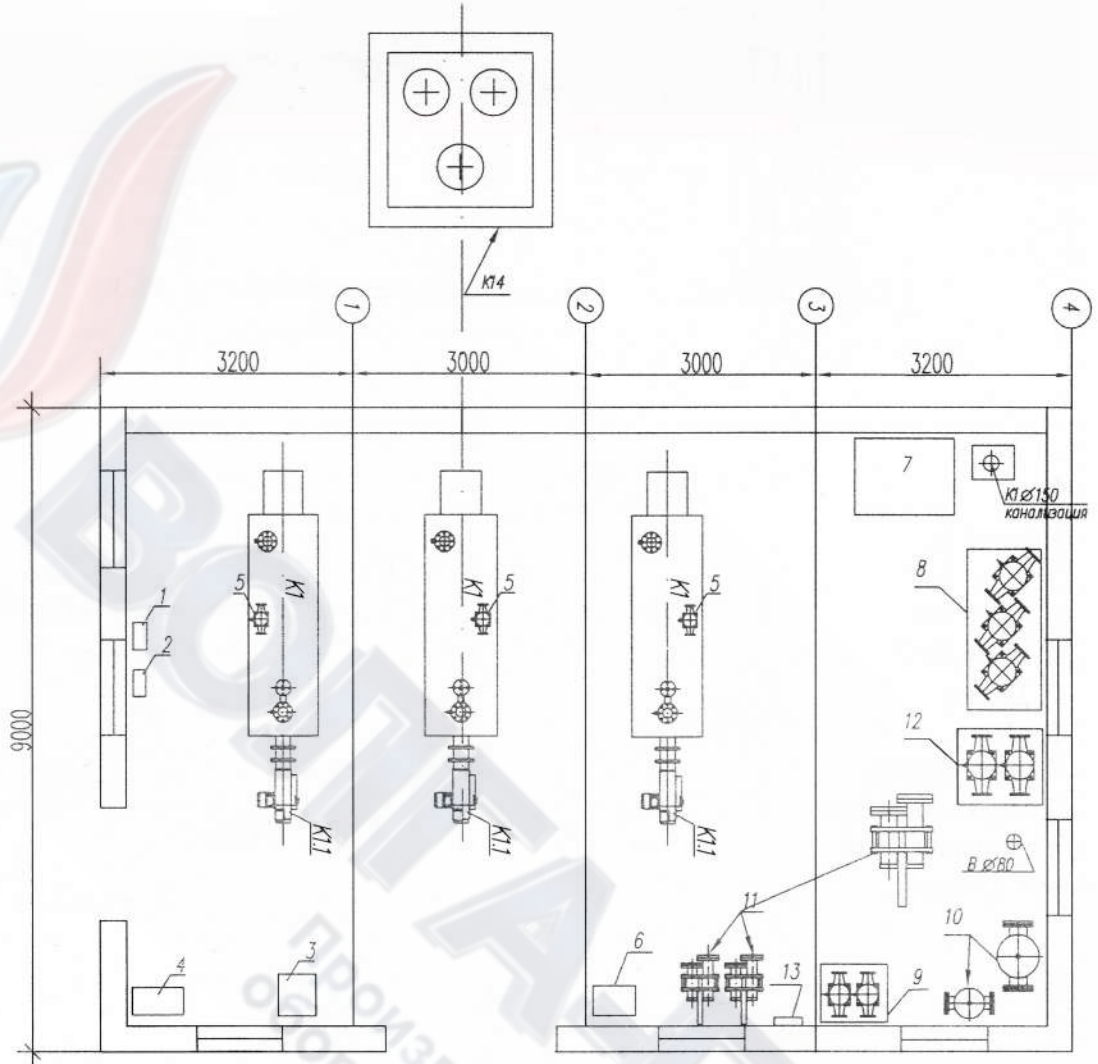


И	№ в. № подл.	Подп. и дата	Взам. инв. №	Инв. № докл.	Подп. и дата

Изм.	Лист	№ докум.	Подп.	Дата

АБК 7,5

на базе трех котлов
-7,50МВт



K1 - котел водогрейный - 3 шт.

1. Клапан отсекающий газа - 1 шт.
2. Счетчик газа с корректором - 1 шт.
3. Щит общеотельный автоматики - 1 шт.
4. Блок ВРУ - 1 шт.
5. Котловые насосы - 3 шт.
6. Щит управления насосами - 1 шт.
7. Блочная автоматическая ВПУ - 1 шт.
8. Сетевые насосы - 3 шт.
9. Насосы сырой воды - 2 шт.
10. Грязевик - 2 шт.
11. Пластичатый теплообменник - 1 шт.
12. Насосы ГВС - 2 шт.
13. Устройство для электромагнитной обработки воды - 1 шт.
14. Дымовая труба - трехствольная самонесущая - 1 шт.

Подп. и дата

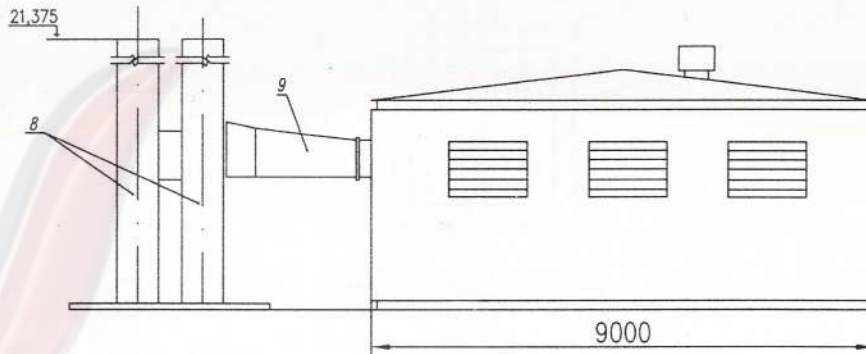
Инв. № докл.

Взам. инв. №

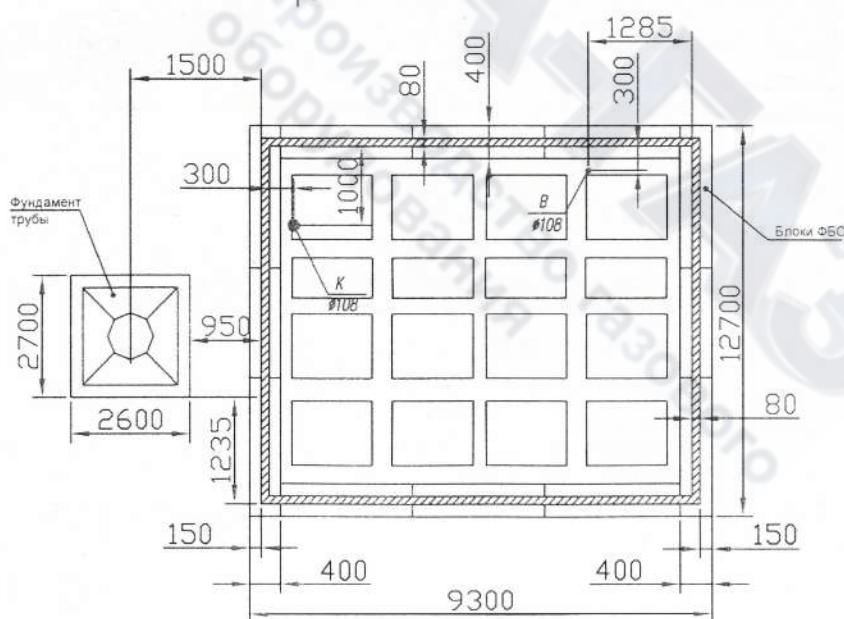
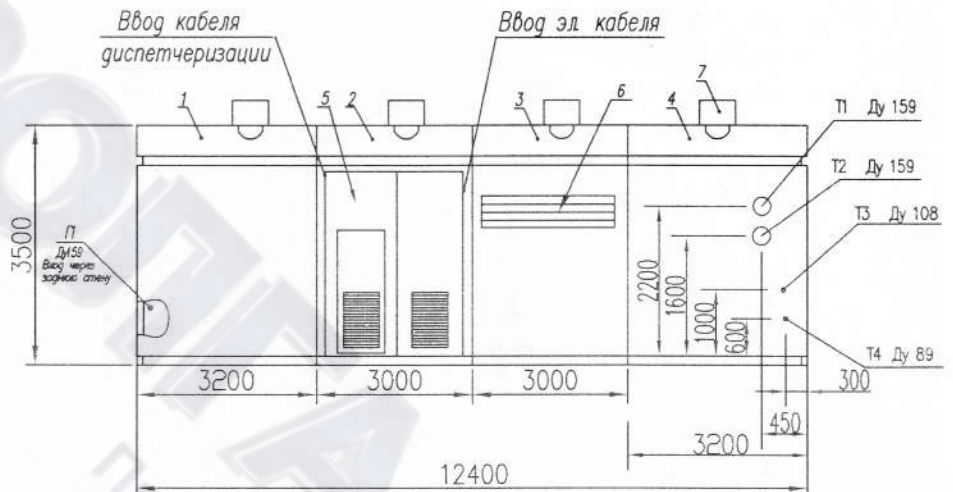
Подп. и дата

№ № подл.

АБК 7,5 с тремя котлами



1. Бокс №1
2. Бокс №2
3. Бокс №3
4. Бокс №4
5. Дверь.
6. Окно.
7. Дефлектор.
8. Труба дымовая металлическая.
9. Газоход.



Подп. и дата

Инв. № докл.

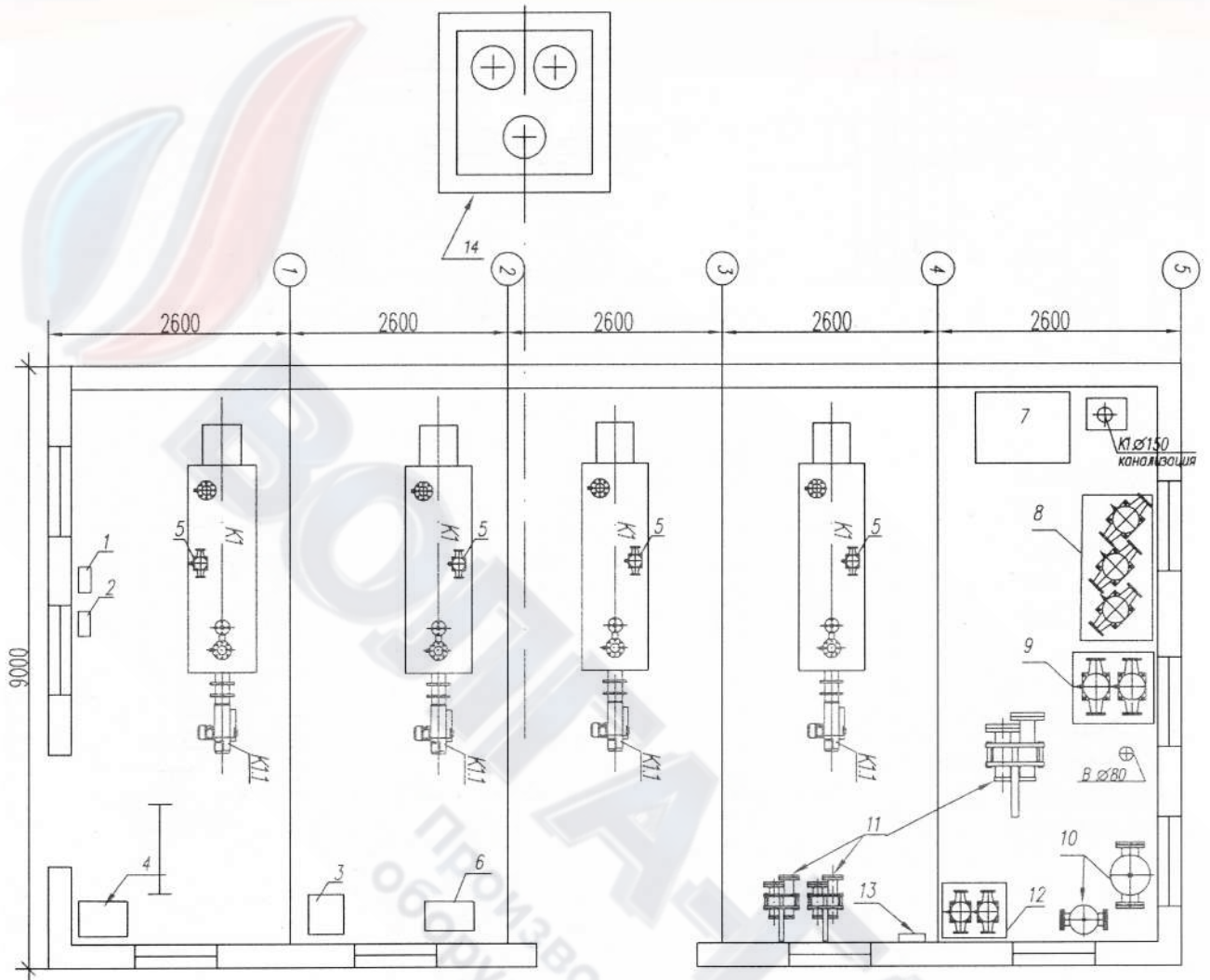
Взам. инв. №

Подп. и дата

И
№ № подл.

АБК 8,0

на базе четырех котлов
-8,00МВт



K1 – котел водогрейный

1. Клапан отсекающий газа
2. Счетчик газа с корректором
3. Щит общекотельный автоматики
4. Блок ВРУ
5. Котловые насосы
6. Щит управления насосами
7. Блочная автоматическая ВПУ
8. Блок сетевых насосов
9. Насосы сырой воды
10. Грязевик
11. Пластинчатый теплообменник
12. Насосы ГВС
13. Устройство для электромагнитной обработки воды
14. Дымовая труба – трехствольная самонесущая

Подп. и дата

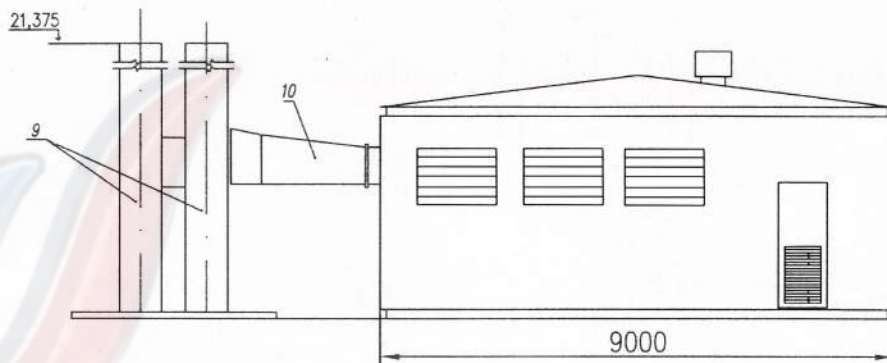
Инв. № докл.

Взам. инв. №

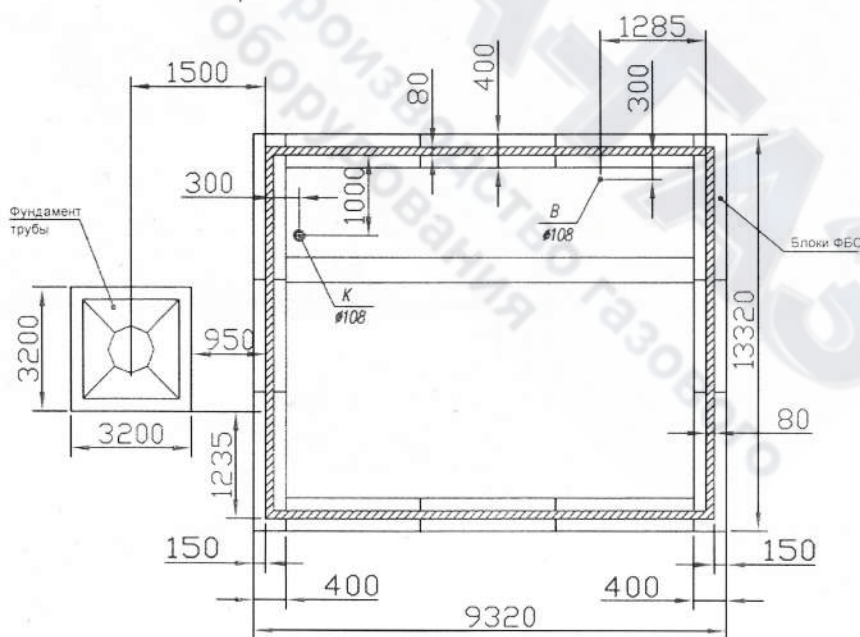
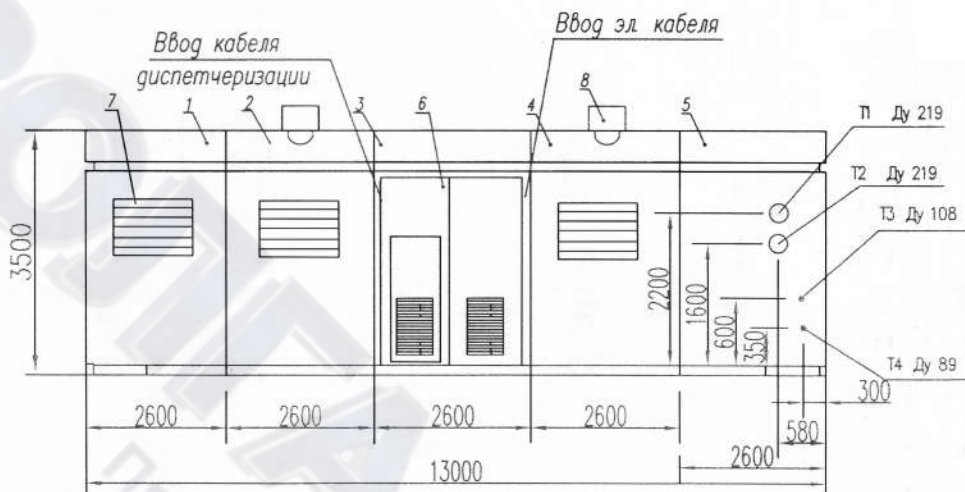
Подп. и дата

И
Инв. № подл.

АБК 8,0 с четырьмя котлами



1. Бокс №1
2. Бокс №2
3. Бокс №3
4. Бокс №4
5. Бокс №5
6. Дверь.
7. Окно.
8. Дефлектор.
9. Труба дымовая металлическая.
10. Газоход.



И	№ в. № подл.	Подп. и дата	Взам. инв. №	Инв. № дубл.	Подп. и дата

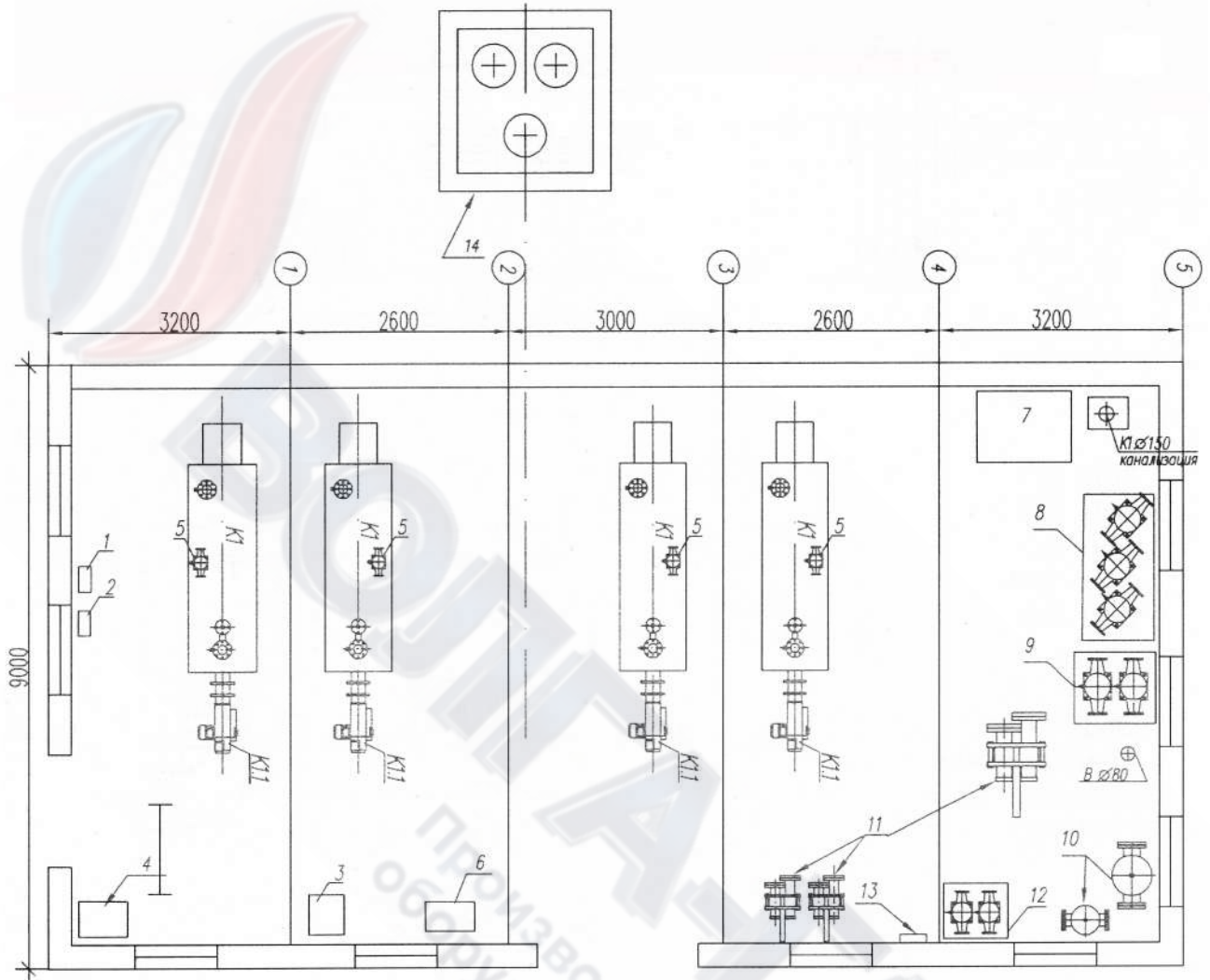
Изм.	Лист	№ докум.	Подп.	Дата

АБК 9,0

на базе четырех котлов

-9,28МВт

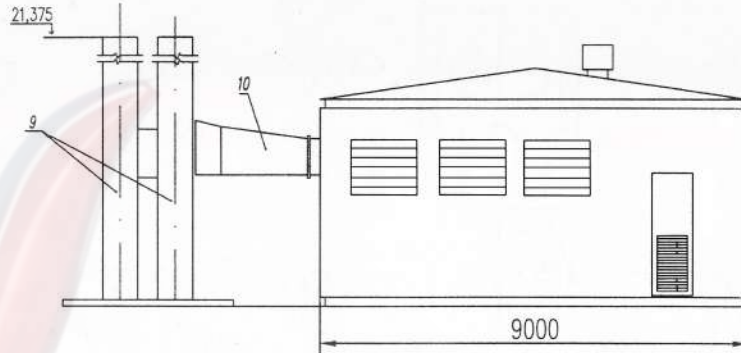
-9,28МВт



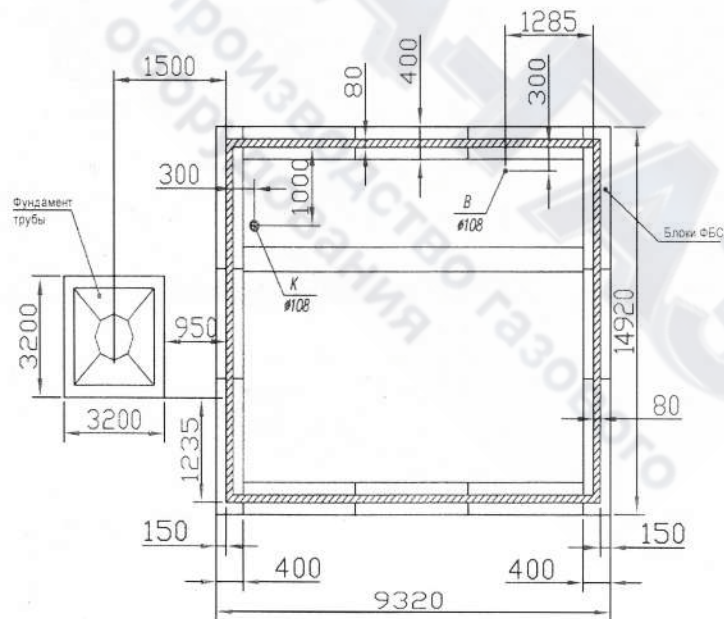
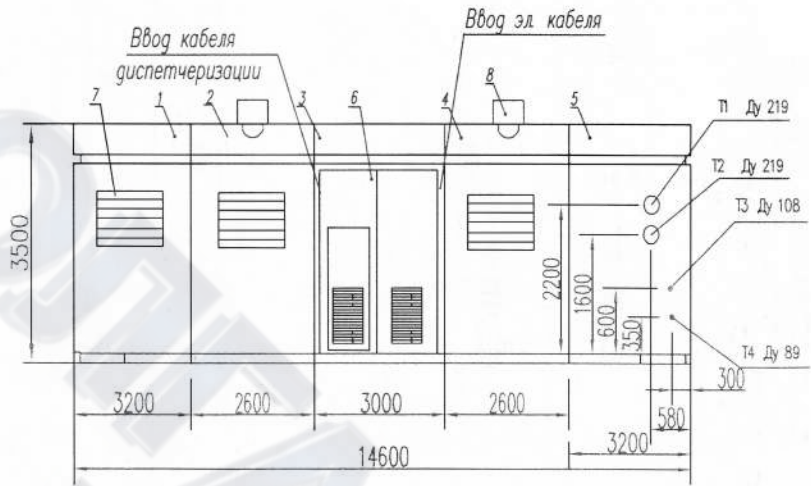
КІ – котел водогрейный

1. Клапан отсекающий газа
2. Счетчик газа с корректором
3. Щит общеотельный автоматики
4. Блок ВРУ
5. Котловые насосы
6. Щит управления насосами
7. Блочная автоматическая ВПУ
8. Блок сетевых насосов
9. Насосы сырой воды
10. Грязевик
11. Пластинчатый теплообменник
12. Насос ГВС
13. Устройство для электромагнитной обработки воды
14. Дымовая труба – трехствольная самонесущая

АБК 9,0
с четырьмя котлами



1. Бокс №1
2. Бокс №2
3. Бокс №3
4. Бокс №4
5. Бокс №5
6. Дверь.
7. Окно.
8. Дефлектор.
9. Труба дымовая металлическая.
10. Газоход.

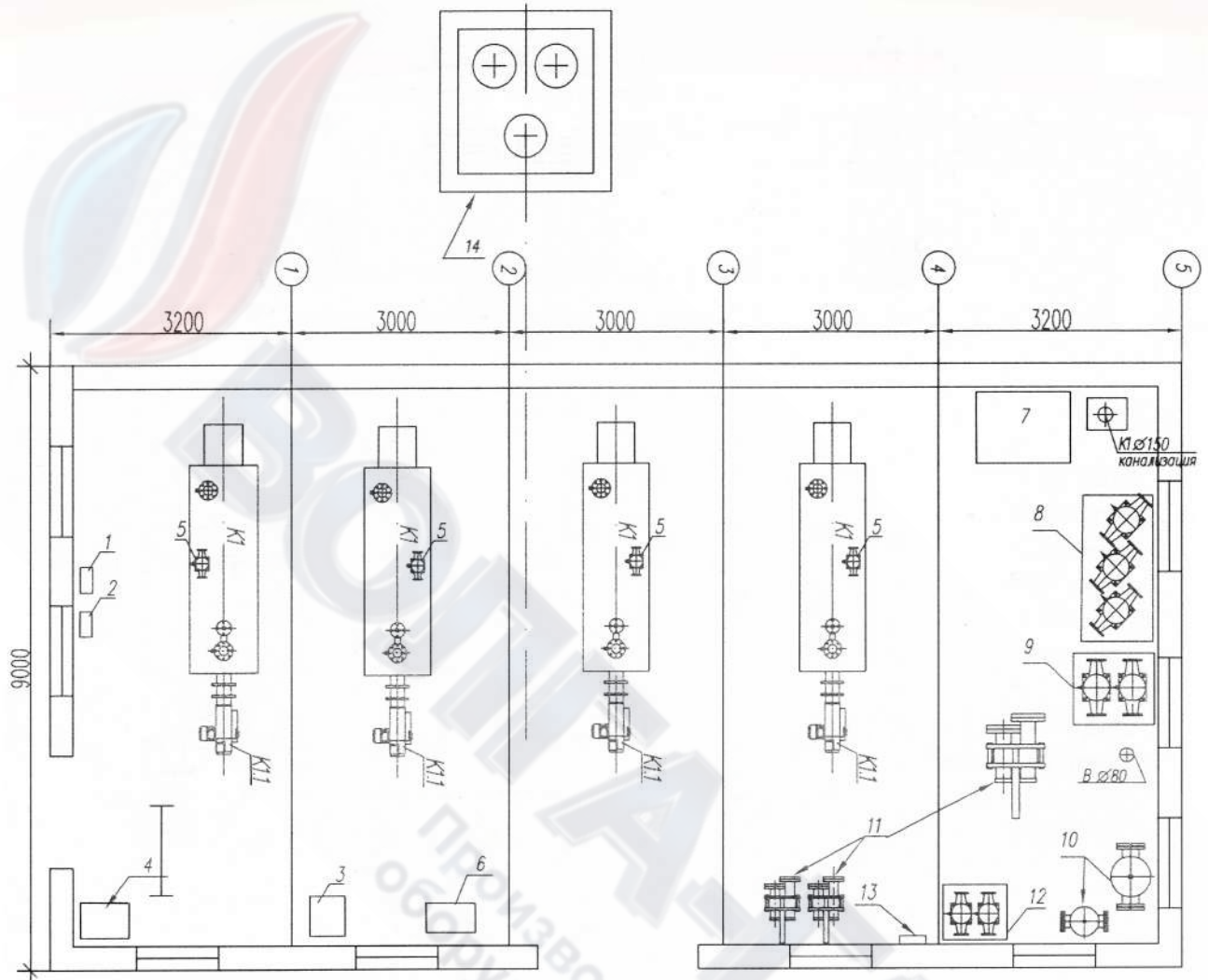


И	№в. № подл.	Подп. и дата	Взам. инв. №	Инв. № дудл.	Подп. и дата

Изм.	Лист	№ докум.	Подп.	Дата

АБК 10,0

на базе четырех котлов
-10,00МВт



K1 – котел водогрейный

1. Клапан отсекающий газа
2. Счетчик газа с корректором
3. Щит общекотельный автоматики
4. Блок ВРУ
5. Котловые насосы
6. Щит управления насосами
7. Блочная автоматическая ВПУ
8. Блок сетевых насосов
9. Насосы сырой воды
10. Грязевик
11. Пластинчатый теплообменник
12. Насосы ГВС
13. Устройство для электромагнитной обработки воды
14. Дымовая труба – трехствольная самонесущая

Подп. и дата

Инв. № докл.

Взам. инв. №

Подп. и дата

И
№ инв. подл.

